



**УНИВЕРЗИТЕТ У НОВОМ САДУ
ФИЛОЗОФСКИ ФАКУЛТЕТ У НОВОМ САДУ
Улица др Зорана Ђинђића 2
Нови Сад**

КОНКУРСНА ДОКУМЕНТАЦИЈА

**ОТВОРЕНИ ПОСТУПАК ЈАВНЕ НАБАВКЕ УСЛУГЕ РЕДОВНОГ ПРЕГЛЕДА, ОДРЖАВАЊА И
СЕРВИСИРАЊА ТЕХНИЧКИХ СРЕДСТАВА У ЗГРАДИ ФИЛОЗОФСКОГ ФАКУЛТЕТА
У НОВОМ САДУ
(четири партије)**

РЕДНИ БРОЈ 49/2017

ПАРТИЈА 1

Редовно техничко одржавање и сервисирање лифтова на електрични погон у згради Филозофског факултета у Новом Саду

Општи речник набавки: услуга одржавања лифтова – 5075000

ПАРТИЈА 2

Редовно техничко одржавање и сервисирање телефонских уређаја и инсталација у згради Филозофског факултета у Новом Саду

Општи речник набавки: услуге поправки и одржавања инсталација у зградама – 5070000.

ПАРТИЈА 3

Редовно техничко одржавање и сервисирање апарата за фотокопирање у згради Филозофског факултета

Општи речник набавки: услуге поправки фотокопирних уређаја – 50313100; услуга одржавања фотокопирних уређаја – 50313200

ПАРТИЈА 4

Услуга периодичне техничке контроле лифтова у згради Филозофског факултета.

Општи речник набавки: услуга техничког надзора – 71356100.

-ОКТОБАР 2017. године-

На основу чл. 39. и 61. Закона о јавним набавкама („Сл. гласник РС” бр. 124/2012, 14/2015, 68/2015, у даљем тексту: Закон), чл. 6. Правилника о обавезним елементима конкурсне документације у поступцима јавних набавки и начину доказивања испуњености услова („Сл. гласник РС” бр. 86/2015), Одлуке о покретању поступка јавне набавке број 02-615/1 од 2.10.2017. године и Решења о образовању Комисије за јавну набавку, деловодни број 02-615/2 од 2.10.2017. године, припремљена је:

**КОНКУРСНА ДОКУМЕНТАЦИЈА
ОТВОРЕНИ ПОСТУПАК ЈАВНЕ НАБАВКЕ УСЛУГЕ РЕДОВНОГ ПРЕГЛЕДА, ОДРЖАВАЊА И
СЕРВИСИРАЊА ТЕХНИЧКИХ СРЕДСТАВА У ЗГРАДИ ФИЛОЗОФСКОГ ФАКУЛТЕТА У НОВОМ САДУ
(четири партије)
ЈН број 49/2017**

Конкурсна документација садржи:

Поглавље	Назив поглавља	Страна
I	Општи подаци о јавној набавци	3
II	Подаци о предмету јавне набавке	4
III	Врста, техничке карактеристике, квалитет, количина и опис добара, начин спровођења контроле и обезбеђења гаранције квалитета, рок извршења и место испоруке добара.	4
IV	Техничка документација и прегледи	21
V	Услови за учешће у поступку јавне набавке из чл. 75. и 76. Закона и упутство како се доказује испуњеност тих услова	22
VI	Упутство понуђачима како да сачине понуду	23
VII	Образац понуде	33
VIII	Модел уговора	37
IX	Образац структуре цене са упутством како да се попуни	64
X	Образац трошкова припреме понуде	84
XI	Образац изјаве о независној понуди	85
XII	Образац изјаве о поштовању обавеза из чл. 75 и 76 Закона	86
укупно: 89 страница Конкурсне документације		

I ОПШТИ ПОДАЦИ О ЈАВНОЈ НАБАВЦИ

1. Подаци о Наручиоцу:

Универзитет у Новом Саду, Филозофски факултет
Адреса: Улица др Зорана Ђинђића 2, 21000 Нови Сад
Интернет страница: www.ff.uns.ac.rs

2. Врста поступка јавне набавке:

Отворени поступак.

3. Предмет јавне набавке

Предмет јавне набавке у отвореном поступку представља услуга редовног прегледа, одржавања и сервисирања техничких средстава у згради Филозофског факултета, у складу са Законом и подзаконским актима којима се уређују јавне набавке.

4. Циљ поступка

Поступак јавне набавке се спроводи ради закључења уговора о јавној набавци.

5. Напомена уколико је у питању резервисана јавна набавка

Није у питању резервисана јавна набавка.

6. Напомена уколико се спроводи електронска лицитација:

Не спроводи се електронска лицитација.

7. Напомена уколико је набавка формирана по партијама:

Јавна набавка се спроводи у четири партије.

8. Контакт:

Особе за контакт:

Соња Костовић, Вања Фекић, 021/485-3968 (правна питања),

pravna.sluzba@ff.uns.ac.rs

Миладин Трифковић, дипл. инг., 021/485-3990, miladin@ff.uns.ac.rs,

(техничка питања).

II ПОДАЦИ О ПРЕДМЕТУ ЈАВНЕ НАБАВКЕ

1. Предмет јавне набавке:

ПАРТИЈА 1

Редовно техничко одржавање и сервисирање лифтова на електрични погон у згради Филозофског факултета у Новом Саду

Општи речник набавки: услуга одржавања лифтова – 5075000

ПАРТИЈА 2

Редовно техничко одржавање и сервисирање телефонских уређаја и инсталација у згради Филозофског факултета у Новом Саду

Општи речник набавки: услуге поправки и одржавања инсталација у зградама – 5070000.

ПАРТИЈА 3

Редовно техничко одржавање и сервисирање апарата за фотокопирање у згради Филозофског факултета

Општи речник набавки: услуге поправки фотокопирних уређаја – 50313100; услуга одржавања фотокопирних уређаја – 50313200

ПАРТИЈА 4

Услуга периодичне техничке контроле лифтова у згради Филозофског факултета.

Општи речник набавки: услуга техничког надзора – 71356100.

III ВРСТА, ТЕХНИЧКЕ КАРАКТЕРИСТИКЕ, КВАЛИТЕТ, КОЛИЧИНА И ОПИС УСЛУГЕ, РОК ИЗВРШЕЊА, МЕСТО ИЗВРШЕЊА УСЛУГЕ, ЕВЕНТУАЛНЕ ДОДАТНЕ УСЛУГЕ И СЛ.

ПАРТИЈА 1

REDOVNO TEHNIČKO ODRŽAVANJE I SERVISIRANJE LIFTOVA NA ELEKTRIČNI POGON U ZGRADI FILOZOFSKOG FAKULTETA U NOVOM SADU

R.br.	Opis	J.m.	Kol.
-------	------	------	------

	<p>Pozicijama ovog predmera-ponude predviđa se nabavka usluga za redovno održavanje i servisiranje telefonskih uređaja i instalacija u zgradi Filozofskog fakulteta u Novom Sadu. Sve pozicije u predmeru – ponudi, a koje su predmet nabavke usluga ove JN vršiće se u zgradi Filozofskog fakulteta u Novom Sadu, ulica Dr Zorana Đinđića 2. Zgrada Filozofskog fakulteta je spratnosti: Po+P+Mez+3+Pk, sa površinom od cca 12.900m². Telefonska instalacija i uređaji se nalaze u svim radnim prostorijama Fakulteta.</p> <p>U zgradi Fakulteta su instalirana je sledeća telefonska oprema – uređaji:</p> <ul style="list-style-type: none"> • Tel. centrale Panasonic KX-TD 8/16, Panasonic KX – T 8/24, Panasonic KTX – T 3/8, Panasonic KX-TE5 6/24. • Telefaks aparati Panasonic cca 15 komada. • Sistemski telefonski aparati Panasonik cca 10 komada. • Telefonski aparati koji se koriste sa analogne telefonske brojeve (Telekom Srbija), cca 42 komada. • Telefonski aparati koji se koriste za komunikaciju sa Univerzitetskom centralom Simens HiPath cca 150 komada (OptiPoint500Standard+key, Opti Point 500 Economy, OptiPoint500Entry). <p>U cenu po pozicijama treba da bude uračunata cena svog potrebnog angažovanja kvalifikovanog osoblja, opreme i materijala neophodnog za kvalitetnu realizaciju predmetne JN u skladu sa važećim normativima i standardima.</p> <p>U slučaju bilo kakvih oštećenja u zgradi Fakulteta tokom izvođenja predmetnih usluga - radova, a koju je prouzrokovao Izvršilac usluga , obaveza Izvršioca usluga je da u što kraćem roku i o svom trošku otkloni sva oštećenja koja je načinio.</p> <p>Izvršilac usluga je u obavezi da sprovodi mere bezbednosti i zaštite zdravlja na radu kako bi se sprečile povrede na radu lica koja učestvuju u radnom procesu kao i lica koja se zateknu u radnoj okolini.</p>		
--	-------------------------------------------------------------------------------------------------------------------------------------------------------------------------------------------------------------------------------------------------------------------------------------------------------------------------------------------------------------------------------------------------------------------------------------------------------------------------------------------------------------------------------------------------------------------------------------------------------------------------------------------------------------------------------------------------------------------------------------------------------------------------------------------------------------------------------------------------------------------------------------------------------------------------------------------------------------------------------------------------------------------------------------------------------------------------------------------------------------------------------------------------------------------------------------------------------------------------------------------------------------------------------------------------------------------------------------------------------------------------------------------------------------------------------------------------------------------------------------------------------------------------------------------------------------------------------------------------------------------------------------------------------------------------------------------------------------------------------------------------------------------------------------------------------------------------------------------------------------------------------------------------------------------------------------	--	--

1.	<p>Redovno tehničko održavanje i servisiranje telefonskih uređaja i u zgradi Filozofskog fakulteta u Novom Sadu podrazumeva:</p> <ul style="list-style-type: none"> • Pregled, ispitivanje i testiranje opreme telefonske centrale (po zahtevu Naručioca). • Intervencije i otklanjanje smetnji na telefonskim instalacijama, razvodnim ormanima i drugoj telefonskoj opremi i uređajima. • Popravka postojećih telefonskih centrala, telefaks i telefonskih aparata (sa davanjem garancije za izvršene usluge i delove). • Programiranje uređaja, promena rada parametara sistema, stručna obuka za pravilno korišćenje uređaja i opreme (po zahtevu Naručioca). • Neograničen broj izlazaka na teren i utrošenih radnih sati, po pozivu Naručioca (svi troškovi uključeni u paušal). • Popravka (zamena elemenata i elektronskih sklopova) i održavanje kompletnih telekomunikacionih uređaja sa pripadajućim telefonskim centralama, telefonskim aparatima i drugom pripadajućom opremom. • Obezbeđivanje neophodnih rezervnih delova za potrebe nesmetanog rada i popravke na telefonskim uređajima i instalacijama. • Demontaža i ponovna montaža opreme i delova usled preseljenja. • Ugradnja novih telefonskih centrala, telefaks aparata i telefonskih aparata. • Vreme odziva na intervencije: <ul style="list-style-type: none"> ○ 2 sata za kritičan kvar ○ 24 stata za veće kvarove. • Raspoloživost Izvršioca usluga tehničkog održavanja i servisiranja telefonskih uređaja i instalacija treba da bude 24 časa dnevno, 7 dana nedeljno, 365 dana u godini. • Obračun paušalno (mesečno) 	kom	12
2.	<p>Defektaža i otklanjanje kvarova i nedostataka na telefonskoj instalaciji i telefonskim uređjima (po zahtevu Naručioca). Obračun po radnom satu.</p>	sat	1

Nabavka, isporuka bazhalogenih kablova Iy (st)y 2x2x0,6mm Obračun po dužnom metru.	m	1
Nabavka, isporuka bazhalogenih kablova Iy (st)y 3x2x0,6mm Obračun po dužnom metru.	m	1
Nabavka, isporuka bazhalogenih kanalice 40x10x200cm za novu instalaciju, ekvivalentnog kvaliteta i karakteristika kao OBO Beterman. Obračun po dužnom metru.	m	1
Nabavka, isporuka bazhalogenih ugaonih segmenata za kanalicu 40x10x200cm, ekvivalentnog kvaliteta i karakteristika kao OBO Beterman. Obračun po dužnom metru.	m	1
Nabavka, isporuka bazhalogenih kanalice 20x20x200cm za novu instalaciju, ekvivalentnog kvaliteta i karakteristika kao OBO Beterman. Obračun po dužnom metru.	m	1
Nabavka, isporuka bazhalogenih ugaonih segmenata za kanalicu 20x20x200cm, ekvivalentnog kvaliteta i karakteristika kao OBO Beterman. Obračun po dužnom metru.	m	1
Nabavka, isporuka bazhalogenih instalacionih cevi fi 16mm za novu instalaciju, ekvivalentnog kvaliteta i karakteristika kao OBO Beterman. Obračun po dužnom metru.	m	1
Nabavka, isporuka montaža bazhalogenih ugaonih segmenata za instalacionu cev fi 16mm, ekvivalentnog kvaliteta i karakteristika kao OBO Beterman. Obračun po dužnom metru.	m	1
Nabavka, isporuka bazhalogenih instalacionih cevi fi 20mm za novu instalaciju, ekvivalentnog kvaliteta i karakteristika kao OBO Beterman. Obračun po dužnom metru.	m	1
Nabavka, isporuka bazhalogenih ugaonih segmenata za instalacionu cev fi 20mm, ekvivalentnog kvaliteta i karakteristika kao OBO Beterman. Obračun po dužnom metru.	m	1
Nabavka, isporuka ranžirnih telefonskih regleta. Obračun po komadu.	kom	1

Nabavka, isporuka elektronskih napajanja za Panasonic telefonske centrale KX-TD 8/16, KX – T 8/24, KTX – T 3/8, KX-TEs 6/24. Obračun po komadu.	kom	1
Nabavka, isporuka elektronskih napajanja za Panasonic telefonsku centralu KTX – T 3/8. Obračun po komadu.	kom	1
Nabavka, isporuka elektronskih napajanja za Panasonic telefaks aparate KX-FHD351 Obračun po metru dužnom	kom	1
Nabavka, isporuka termoelementa za Panasonic telefaks aparate KX-FHD351 Obračun po komadu.	kom	1
Nabavka, isporuka optoelementa za Panasonic telefaks aparate KX-FHD351 Obračun po komadu.	kom	1
Nabavka, isporuka skopa zupčanika za Panasonic telefaks aparate KX-FHD351 Obračun po komadu.	kom	1
Nabavka, isporuka spiralnih telefonskih kablova (MTK 6/4) Obračun po komadu.	kom	1
Nabavka, isporuka osnovne ploče za telefonske aparate Panasonic KX-T 3281BX Obračun po komadu.	kom	1
Nabavka, isporuka osnovne ploče za telefonske aparate Panasonic KX-T 2310 Obračun po komadu.	kom	1
Nabavka, isporuka osnovne ploče za telefonske aparate Panasonic KX-T 2315 Obračun po komadu.	kom	1
Nabavka, isporuka displeja na telefonskim aparatima Opti Point t500 Economy Obračun po komadu.	kom	1
Nabavka, isporuka slušalice na telefonskim aparatima Opti Point 500 Economy Obračun po komadu.	kom	1
Nabavka, isporuka i zamena optičke viljuške na telefonskim aparatima Opti Point 500 Economy Obračun po komadu.	kom	1
Nabavka, isporuka telefonskog aparata ekvivalentnog kvaliteta i karakteristika kao Opti Point 500E economy Obračun po komadu.	kom	1

Nabavka, isporuka telefonskog aparata ekvivalentnog kvaliteta i karakteristika kao Opti Point 500 Entry Obračun po komadu.	kom	1
Nabavka, isporuka telefonskog aparata ekvivalentnog kvaliteta i karakteristika kao Opti Point 500 Standard Obračun po komadu.	kom	1
Nabavka, isporuka telefonskog aparata ekvivalentnog kvaliteta i karakteristika kao Panasonic KX TS500 FXB Obračun po komadu.	kom	1
Nabavka, isporuka telefonskog aparata ekvivalentnog kvaliteta i karakteristika kao Panasonic KX T2371 Obračun po komadu.	kom	1
Nabavka, isporuka telefonske centrale ekvivalentnog kvaliteta i karakteristika kao Panasonic KX-TES 6/24 Obračun po komadu.	kom	1
Nabavka, isporuka konektora RJ 11 6/4. Obračun po komadu.	kom	1

ПАРТИЈА 2

REDOVNO TEHNIČKO ODRŽAVANJE I SERVISIRANJE TELEFONSKIH UREĐAJA I INSTALACIJA U ZGRADI FILOZOFSKOG FAKULTETA U NOVOM SADU

R.br.	Opis	J.m.	Kol.
-------	------	------	------

<p>Pozicijama ovog predmeta-ponude predviđa se nabavka usluga za redovno održavanje i servisiranje telefonskih uređaja i instalacija u zgradi Filozofskog fakulteta u Novom Sadu. Sve pozicije u predmetu – ponudi, a koje su predmet nabavke usluga ove JN vršiće se u zgradi Filozofskog fakulteta u Novom Sadu, ulica Dr Zorana Đinđića 2. Zgrada Filozofskog fakulteta je spratnosti: Po+P+Mez+3+Pk, sa površinom od cca 12.900m². Telefonska instalacija i uređaji se nalaze u svim radnim prostorijama Fakulteta.</p> <p>U zgradi Fakulteta su instalirana je sledeća telefonska oprema – uređaji:</p> <ul style="list-style-type: none"> • Tel. centrale Panasonic KX-TD 8/16, Panasonic KX – T 8/24, Panasonic KTX – T 3/8, Panasonic KX-TES 6/24. • Telefaks aparati Panasonic cca 15 komada. • Sistemski telefonski aparati Panasonik cca 10 komada. • Telefonski aparati koji se koriste sa analogne telefonske brojeve (Telekom Srbija), cca 42 komada. • Telefonski aparati koji se koriste za komunikaciju sa Univerzitetskom centralom Simens HiPath cca 150 komada (OptiPoint500Standard+key, Opti Point 500 Economy, OptiPoint500Entry). <p>U cenu po pozicijama treba da bude uračunata cena svog potrebnog angažovanja kvalifikovanog osoblja, opreme i materijala neophodnog za kvalitetnu realizaciju predmetne JN u skladu sa važećim normativima i standardima.</p> <p>U slučaju bilo kakvih oštećenja u zgradi Fakulteta tokom izvođenja predmetnih usluga - radova, a koju je prouzrokovao Izvršilac usluga , obaveza Izvršioca usluga je da u što kraćem roku i o svom trošku otkloni sva oštećenja koja je načinio.</p> <p>Izvršilac usluga je u obavezi da sprovodi mere bezbednosti i zaštite zdravlja na radu kako bi se sprečile povrede na radu lica koja učestvuju u radnom procesu kao i lica koja se zateknu u radnoj okolini.</p>	
-------------------------------------------------------------------------------------------------------------------------------------------------------------------------------------------------------------------------------------------------------------------------------------------------------------------------------------------------------------------------------------------------------------------------------------------------------------------------------------------------------------------------------------------------------------------------------------------------------------------------------------------------------------------------------------------------------------------------------------------------------------------------------------------------------------------------------------------------------------------------------------------------------------------------------------------------------------------------------------------------------------------------------------------------------------------------------------------------------------------------------------------------------------------------------------------------------------------------------------------------------------------------------------------------------------------------------------------------------------------------------------------------------------------------------------------------------------------------------------------------------------------------------------------------------------------------------------------------------------------------------------------------------------------------------------------------------------------------------------------------------------------------------------------------------------------------------------------------------------------------------------------------------------------------------------	--

3.	<p>Redovno tehničko održavanje i servisiranje telefonskih uređaja i u zgradi Filozofskog fakulteta u Novom Sadu podrazumeva:</p> <ul style="list-style-type: none"> • Pregled, ispitivanje i testiranje opreme telefonske centrale (po zahtevu Naručioca). • Intervencije i otklanjanje smetnji na telefonskim instalacijama, razvodnim ormanima i drugoj telefonskoj opremi i uređajima. • Popravka postojećih telefonskih centrala, telefaks i telefonskih aparata (sa davanjem garancije za izvršene usluge i delove). • Programiranje uređaja, promena rada parametara sistema, stručna obuka za pravilno korišćenje uređaja i opreme (po zahtevu Naručioca). • Neograničen broj izlazaka na teren i utrošenih radnih sati, po pozivu Naručioca (svi troškovi uključeni u paušal). • Popravka (zamena elemenata i elektronskih sklopova) i održavanje kompletnih telekomunikacionih uređaja sa pripadajućim telefonskim centralama, telefonskim aparatima i drugom pripadajućom opremom. • Obezbeđivanje neophodnih rezervnih delova za potrebe nesmetanog rada i popravke na telefonskim uređajima i instalacijama. • Demontaža i ponovna montaža opreme i delova usled preseljenja. • Ugradnja novih telefonskih centrala, telefaks aparata i telefonskih aparata. • Vreme odziva na intervencije: <ul style="list-style-type: none"> ○ 2 sata za kritičan kvar ○ 24 stata za veće kvarove. • Raspoloživost Izvršioca usluga tehničkog održavanja i servisiranja telefonskih uređaja i instalacija treba da bude 24 časa dnevno, 7 dana nedeljno, 365 dana u godini. • Obračun paušalno (mesečno) 	kom	12
----	-----------------------------------------------------------------------------------------------------------------------------------------------------------------------------------------------------------------------------------------------------------------------------------------------------------------------------------------------------------------------------------------------------------------------------------------------------------------------------------------------------------------------------------------------------------------------------------------------------------------------------------------------------------------------------------------------------------------------------------------------------------------------------------------------------------------------------------------------------------------------------------------------------------------------------------------------------------------------------------------------------------------------------------------------------------------------------------------------------------------------------------------------------------------------------------------------------------------------------------------------------------------------------------------------------------------------------------------------------------------------------------------------------------------------------------------------------------------------------------------------------------------------------------------------------------------------------------------------------------------------------------------------------------------------------------------------------------------------------------------------------------	-----	----

4.	Defektaža i otklanjanje kvarova i nedostataka na telefonskoj instalaciji i telefonskim uređjima (po zahtevu Naručioca). Obračun po radnom satu.	sat	1
	Nabavka, isporuka bazhalogenih kablova Iy (st)y 2x2x0,6mm Obračun po dužnom metru.	m	1
	Nabavka, isporuka bazhalogenih kablova Iy (st)y 3x2x0,6mm Obračun po dužnom metru.	m	1
	Nabavka, isporuka bazhalogenih kanalica 40x10x200cm za novu instalaciju, ekvivalentnog kvaliteta i karakteristika kao OBO Beterman. Obračun po dužnom metru.	m	1
	Nabavka, isporuka bazhalogenih ugaonih segmenata za kanalicu 40x10x200cm, ekvivalentnog kvaliteta i karakteristika kao OBO Beterman. Obračun po dužnom metru.	m	1
	Nabavka, isporuka bazhalogenih kanalica 20x20x200cm za novu instalaciju, ekvivalentnog kvaliteta i karakteristika kao OBO Beterman. Obračun po dužnom metru.	m	1
	Nabavka, isporuka bazhalogenih ugaonih segmenata za kanalicu 20x20x200cm, ekvivalentnog kvaliteta i karakteristika kao OBO Beterman. Obračun po dužnom metru.	m	1
	Nabavka, isporuka bazhalogenih instalacionih cevi fi 16mm za novu instalaciju, ekvivalentnog kvaliteta i karakteristika kao OBO Beterman. Obračun po dužnom metru.	m	1
	Nabavka, isporuka montaža bazhalogenih ugaonih segmenata za instalacionu cev fi 16mm, ekvivalentnog kvaliteta i karakteristika kao OBO Beterman. Obračun po dužnom metru.	m	1
	Nabavka, isporuka bazhalogenih instalacionih cevi fi 20mm za novu instalaciju, ekvivalentnog kvaliteta i karakteristika kao OBO Beterman. Obračun po dužnom metru.	m	1

Nabavka, isporuka bazhalogenih ugaonih segmenata za instalacionu cev fi 20mm, ekvivalentnog kvaliteta i karakteristika kao OBO Beterman. Obračun po dužnom metru.	m	1
Nabavka, isporuka ranžirnih telefonskih regleta. Obračun po komadu.	kom	1
Nabavka, isporuka elektronskih napajanja za Panasonic telefonske centrale KX-TD 8/16, KX - T 8/24, KTX - T 3/8, KX-TES 6/24. Obračun po komadu.	kom	1
Nabavka, isporuka elektronskih napajanja za Panasonic telefonsku centralu KTX - T 3/8. Obračun po komadu.	kom	1
Nabavka, isporuka elektronskih napajanja za Panasonic telefaks aparate KX-FHD351 Obračun po metru dužnom	kom	1
Nabavka, isporuka termoelementa za Panasonic telefaks aparate KX-FHD351 Obračun po komadu.	kom	1
Nabavka, isporuka optoelementa za Panasonic telefaks aparate KX-FHD351 Obračun po komadu.	kom	1
Nabavka, isporuka skopa zupčanika za Panasonic telefaks aparate KX-FHD351 Obračun po komadu.	kom	1
Nabavka, isporuka spiralnih telefonskih kablova (MTK 6/4) Obračun po komadu.	kom	1
Nabavka, isporuka osnovne ploče za telefonske aparate Panasonic KX-T 3281BX Obračun po komadu.	kom	1
Nabavka, isporuka osnovne ploče za telefonske aparate Panasonic KX-T 2310 Obračun po komadu.	kom	1
Nabavka, isporuka osnovne ploče za telefonske aparate Panasonic KX-T 2315 Obračun po komadu.	kom	1
Nabavka, isporuka displeja na telefonskim aparatima Opti Poin t500 Economy Obračun po komadu.	kom	1
Nabavka, isporuka slušalice na telefonskim aparatima Opti Point 500 Economy Obračun po komadu.	kom	1

Nabavka, isporuka i zamena optičke viljuške na telefonskim aparatima Opti Point 500 Economy Obračun po komadu.	kom	1
Nabavka, isporuka telefonskog aparata ekvivalentnog kvaliteta i karakteristika kao Opti Point 500E economy Obračun po komadu.	kom	1
Nabavka, isporuka telefonskog aparata ekvivalentnog kvaliteta i karakteristika kao Opti Point 500 Entry Obračun po komadu.	kom	1
Nabavka, isporuka telefonskog aparata ekvivalentnog kvaliteta i karakteristika kao Opti Point 500 Standard Obračun po komadu.	kom	1
Nabavka, isporuka telefonskog aparata ekvivalentnog kvaliteta i karakteristika kao Panasonic KX TS500 FXB Obračun po komadu.	kom	1
Nabavka, isporuka telefonskog aparata ekvivalentnog kvaliteta i karakteristika kao Panasonic KX T2371 Obračun po komadu.	kom	1
Nabavka, isporuka telefonske centrale ekvivalentnog kvaliteta i karakteristika kao Panasonic KX-TE5 6/24 Obračun po komadu.	kom	1
Nabavka, isporuka konektora RJ 11 6/4. Obračun po komadu.	kom	1

ПАРТИЈА 3

REDOVNO TEHNIČKO ODRŽAVANJE I SERVISIRANJE APARATA ZA FOTOKOPIRANJE U ZGRADI FILOZOFSKOG FAKULTETA U NOVOM SADU

R.br	Opis
------	------

	<p>Pozicijama ovog predmera-ponude predviđa se nabavka usluga za redovno održavanje i servisiranje aparata za fotokopiranje u zgradi Filozofskog fakulteta u Novom Sadu.</p> <p>U predmeru je dat pregled fotokopir aparata u zgradi Fakulteta po tipovima i količini.</p> <p>Sve pozicije u predmeru – ponudi, a koje su predmet nabavke usluga ove JN vršiće se u zgradi Filozofskog fakulteta u Novom Sadu, ulica Dr Zorana Đinđića 2.</p> <p>U cenu po pozicijama treba da bude uračunata cena svog potrebnog angažovanja kvalifikovanog osoblja, opreme i materijala neophodnog za kvalitetnu realizaciju predmetne JN u skladu sa važećim normativima i standardima.</p> <p>U slučaju bilo kakvih oštećenja u zgradi Fakulteta tokom izvođenja predmetnih usluga, a koju je prouzrokovao Izvršilac usluga, obaveza Izvršioca usluga je da u što kraćem roku i o svom trošku otkloni sva oštećenja koja je načinio.</p> <p>Izvršilac usluga je u obavezi da sprovodi mere bezbednosti i zaštite zdravlja na radu kako bi se sprečile povrede na radu lica koja učestvuju u radnom procesu kao i lica koja se zateknu u radnoj okolini.</p>
1.	<p>Redovno tehničko održavanje i servisiranje aparata za kopiranje u zgradi Filozofskog fakulteta u Novom Sadu podrazumeva:</p> <ul style="list-style-type: none"> • Pregled, provera ispravnosti, čišćenje i podešavanje mehaničkih sklopova. • Intervencije i otklanjanje kvarova na sistemu za povlačenje papira (po zahtevu Naručioca). • Intervencije i otklanjanje kvarova na fiksirnoj stanici. • Intervencije i otklanjanje kvarova na razvijačkoj jedinici. • Programiranje aparata, promena rada parametara sistema, stručna obuka za pravilno korišćenje aparata za kopiranje i periferne opreme (po zahtevu Naručioca). • Neograničen broj izlazaka na teren i utrošenih radnih sati, po pozivu Naručioca (svi troškovi uključeni u paušal). • Obezbeđivanje neophodnih rezervnih delova za potrebe nesmetanog rada i popravke na aparatima za fotokopiranje. • Vreme odziva na intervencije: <ul style="list-style-type: none"> ○ 1 sata za kritičan kvar ○ 24 stata za veće kvarove. • Raspoloživost Izvršioca usluga tehničkog održavanja i servisiranja telefonskih uređaja i instalacija treba da bude 24 časa dnevno, 7 dana nedeljno, 365 dana u godini. • Obračun po redovnom servisu
2.	<p>Redovan servis aparata za fotokopiranje tipa: Canon IR 2016. Obračun po redovnom servisu</p>

<p>Redovan servis aparata za fotokopiranje tipa: Canon IR 1133/ IR 1133 A. Obračun po redovnom servisu</p>
<p>Redovan servis aparata za fotokopiranje tipa: Canon IR 2520/ IR 2520A. Obračun po redovnom servisu</p>
<p>Redovan servis aparata za fotokopiranje tipa: Canon IR 2018. Obračun po redovnom servisu</p>
<p>Redovan servis aparata za fotokopiranje tipa: Canon NP 6512 . Obračun po redovnom servisu</p>
<p>Redovan servis aparata za fotokopiranje tipa: Canon IR 3025. Obračun po redovnom servisu</p>
<p>Redovan servis aparata za fotokopiranje tipa: Canon IR 2530. Obračun po redovnom servisu</p>
<p>Otklanjanje kvarova i nedostataka na aparatima za fotokopiranje vršice se odmah po nastanku kvara, odnosno po utvrđivanju neispravnosti i odstupanja u radu i po pozivu Naručioaca.</p>
<p>Nabavka, isporuka i zamena originalnog drum unit C-EXV-14. Obračun po komadu.</p>
<p>Nabavka, isporuka i zamena originalnog drum unit C-EXV-23. Obračun po komadu.</p>
<p>Nabavka, isporuka i zamena originalnog drum unit C-EXV-33 . Obračun po komadu.</p>
<p>Nabavka, isporuka i zamena originalnog drum unit C-EXV-11/12. Obračun po komadu.</p>
<p>Nabavka, isporuka i zamena originalnog povlakača papira za Canon IR 2016 i 2018. Obračun po komadu.</p>
<p>Nabavka, isporuka i zamena originalnog povlakača papira za Canon IR 2520. Obračun po komadu.</p>
<p>Nabavka, isporuka i zamena originalnog povlakača papira za Canon IR 3025 i 2530. Obračun po komadu.</p>

Nabavka, isporuka i zamena originalnog povlakača papira za Canon IR 1133. Obračun po komadu.
Nabavka, isporuka i zamena fiksirnog filma unit za Canon IR 2016 i 2018. Obračun po komadu.
Nabavka, isporuka i zamena fiksirnog filma unit za Canon IR 2530. Obračun po komadu.
Nabavka, isporuka i zamena fiksirnog filma unit za Canon IR 3025. Obračun po komadu.
Nabavka, isporuka i zamena fiksirnog filma unit za Canon IR 1133. Obračun po komadu.
Nabavka, isporuka i zamena donjeg fiksirnog valjka za Canon IR 2016 – original. Obračun po komadu.
Nabavka, isporuka i zamena donjeg fiksirnog valjka za Canon IR 2018 – original. Obračun po komadu.
Nabavka, isporuka i zamena donjeg fiksirnog valjka za Canon IR 3025 – original. Obračun po komadu.
Nabavka, isporuka i zamena donjeg fiksirnog valjka za Canon IR 2520/IR 2530 – original. Obračun po komadu.
Nabavka, isporuka i zamena magnetnog valjka toner jedinice za Canon IR 2016/IR 2018 – original. Obračun po komadu.
Nabavka, isporuka i zamena magnetnog valjka toner jedinice za Canon IR 3025 – original. Obračun po komadu.
Nabavka, isporuka i zamena magnetnog valjka toner jedinice za Canon IR 2520/IR 2530 – original. Obračun po komadu.
Nabavka, isporuka i zamena distancera magnetnog valjka za Canon IR 2520/IR 2530 – original. Obračun po komadu.
Nabavka, isporuka i zamena distancera magnetnog valjka za Canon IR 2016/IR 2018 – original. Obračun po komadu.
Nabavka, isporuka i zamena distancera magnetnog valjka za Canon IR 3025 – original. Obračun po komadu.

	Nabavka, isporuka i zamena čaura donjeg fiksirnog valjka za Canon IR 2016 – original. Obračun po komadu.
	Nabavka, isporuka i zamena čaura donjeg fiksirnog valjka za Canon IR 2018 – original. Obračun po komadu.
	Nabavka, isporuka i zamena čaura donjeg fiksirnog valjka za Canon IR 3025 – original. Obračun po komadu.
	Nabavka, isporuka i zamena čaura donjeg fiksirnog valjka za Canon IR 2520/2530 – original. Obračun po komadu.

ПАРТИЈА 4

Услуга периодичне техничке контроле лифтова у згради Филозофског факултета.

R.br.	Opis
-------	------

Pozicijama ovog predmeta predviđa se **nabavka usluga za periodičnu tehničku kontrolu liftova** u zgradi Filozofskog fakulteta u Novom Sadu.

Usluge koje su predmet ove JN vršiće se u zgradi Filozofskog fakulteta u Novom Sadu, ulica Dr Zorana Đinđića 2.

U zgradi Filozofskog fakulteta se koriste sledeći liftovi:

Vrsta lifta	Nosivost /kg/	Nosivost /lica/	Količina /kom/
Teretni lift	100	-	6
Putnički lift	450	6	2
Teretno putnički	750	10	1

Periodična tehnička kontrola i pregled liftova na električni pogon u zgradi Filozofskog fakulteta treba da bude izvršena u skladu sa sledećim normativima:

- Zakonom o bezbednosti i zdravlju na radu („Sl. glasnik RS“ broj 101/05),
- Pravilnikom o bezbednosti lifta („Službeni glasnik RS“ broj 101/10),
- Pravilnikom o tehničkim normativima za električne instalacije niskog napona („Službeni list SFRJ“ broj 53/88, 54/88 i „Službeni list SRJ „ broj 28/95),
- Pravilnikom o tehničkim normativima za zaštitu objekata od atmosferskog pražnjenja („Službeni list SRJ „ broj 11/96),
- Standardima: SRPS, EN8 1-1:2013
 - Bezbedonosna pravila za konstrukciju i ugradnju liftova,
 - Liftovi sa električnim pogonom.

U cenu po pozicijama treba da bude uračunata cena svog potrebnog angažovanja kvalifikovanog osoblja, mernih instrumenata i ostale opreme i materijala neophodnog za kvalitetnu realizaciju traženih usluga po važećim normativima i standardima.

Svi radovi moraju biti izvedeni stručnom radnom snagom, obučenom za izvršenje predmetne javne nabavke.

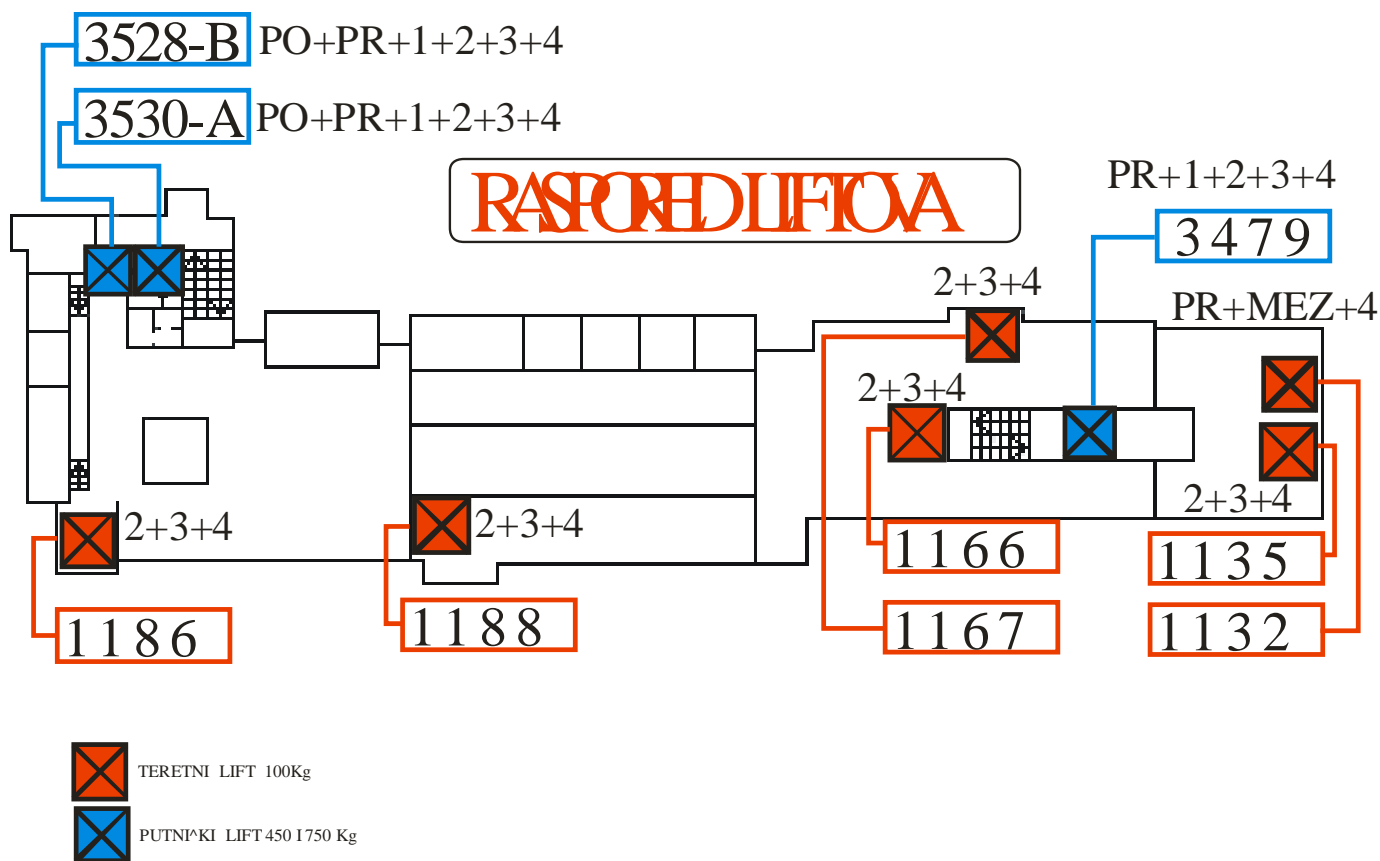
U slučaju bilo kakvih oštećenja u zgradi Fakulteta tokom izvođenja predmetnih usluga, a koju je prouzrokovao pružalac usluga, obaveza pružaoca usluga je da u što kraćem roku i o svom trošku otkloni sva oštećenja koja je načinio.

Pružalac usluga je u obavezi da sprovodi mere bezbednosti i zaštite zdravlja na radu kako bi se sprečile sve štetne posledice na lica koja učestvuju u pružanju usluga kao i lica koja se zateknu u radnoj okolini.

1.	Periodična tehnička kontrola teretnog lifta na električni pogon nosivosti 100 kg.
2.	Periodična tehnička kontrola putničkog lifta na električni pogon nosivosti 450 kg (6 lica).

5.	Periodična tehnička kontrola teretno - putničkog lifta na električni pogon nosivosti 750 kg (10 lica).
6.	Izdavanje stručnog nalaza

Šematski prikaz rasporeda liftova u zgradi Filozofskog fakulteta sa brojem stanica koje opslužuje.



IV ТЕХНИЧКА ДОКУМЕНТАЦИЈА И ПРЕГЛЕДИ

Понуђачи се позивају да изврше увид у простор и техничка средства.

Увид ће се обавити следећим данима: 9.10., 11.10., 13.10., 18.10.2017. године са почетком у 10,00 часова.

Најмање 1 дан пре доласка (обиласка), потребно је **ОБАВЕЗНО** послати најаву доласка на имејл адресу шефа Техничке службе, miladin@ff.uns.ac.rs.

По доласку на Факултет, јавити се дипл.инг. Миладину Трифковићу (мезанин).

V УСЛОВИ ЗА УЧЕШЋЕ У ПОСТУПКУ ЈАВНЕ НАБАВКЕ ИЗ ЧЛ. 75. И 76. ЗАКОНА И УПУТСТВО КАКО СЕ ДОКАЗУЈЕ ИСПУЊЕНОСТ ТИХ УСЛОВА

1. УСЛОВИ ЗА УЧЕШЋЕ У ПОСТУПКУ ЈАВНЕ НАБАВКЕ ИЗ ЧЛ. 75. И 76. ЗАКОНА

1.1. Право на учешће у поступку предметне јавне набавке има понуђач који испуњава **обавезне услове** за учешће у поступку јавне набавке дефинисане чл. 75. Закона, и то:

- 1) Да је регистрован код надлежног органа, односно уписан у одговарајући регистар;
- 2) Да он и његов законски заступник није осуђиван за неко од кривичних дела као члан организоване криминалне групе, да није осуђиван за кривична дела против привреде, кривична дела против животне средине, кривично дело примања или давања мита, кривично дело преваре;
- 3) Да је измирио доспеле порезе, доприносе и друге јавне дажбине у складу са прописима Републике Србије или стране државе када има седиште на њеној територији;
- 4) Понуђач је дужан да при састављању понуде изричито наведе да је поштовао обавезе које произлазе из важећих прописа о заштити на раду, запошљавању и условима рада, заштити животне средине, као и да немају забрану обављања делатности која је на снази у време подношења понуда.

2. Понуђач који учествује у поступку предметне јавне набавке, мора испунити **додатне услове** за учешће у поступку јавне набавке, дефинисане чл. 76. Закона, и то:

2.1. Понуђач мора бити активан у континуитету у делатности која чини предмет јавне набавке минимално 2 (две) године пре године у којој се објављују Позив за подношење понуда и Конкурсна документација предметне набавке на сајту Портала јавних набавки и и на сајту Наручиоца (обе партије).

2.2. Уколико понуђач подноси понуду са подизвођачем, у складу са чланом 80. Закона, подизвођач мора да испуњава обавезне услове из члана 75. став 1. тач. 1) до 4) Закона и услов из члана 75. став 1. тачка 5) Закона, за део набавке који ће понуђач извршити преко подизвођача.

2.3. Уколико понуду подноси група понуђача, сваки понуђач из групе понуђача, мора да испуни обавезне услове из члана 75. став 1. тач. 1) до 4) Закона, а додатне услове испуњавају заједно.

Услов из члана 75. став 1. тач. 5) Закона, дужан је да испуни понуђач из групе понуђача којем је поверено извршење дела набавке за који је неопходна испуњеност тог услова.

2.4. Рок за одзив и извршење услуге по претходној поруџбини Наручиоца износи максимално 1 час од примитка позива, све партије, доступност 24 часа, 365 дана у години.

Доказ: Изјава (саставни део Конкурсне документације).

3. УПУТСТВО КАКО СЕ ДОКАЗУЈЕ ИСПУЊЕНОСТ УСЛОВА

Испуњеност **обавезних услова** за учешће у поступку предметне јавне набавке, понуђач доказује достављањем Изјаве, у складу са Законом о јавним набавкама, која чини саставни део конкурсне документације.

Испуњеност **додатних услова** за учешће у поступку предметне јавне набавке, понуђач доказује достављањем следећих доказа:

1) Услов из тачке 2.1. претходног става се доказује оснивачким актом, односно Изводом из АПР.

Уколико понуду подноси група понуђача, понуђач је дужан да за сваког члана групе достави оверену Изјаву из чл. 77. ст. 4 ЗЈН, а доказ из члана 75. став 1. тач. 5) Закона, дужан је да достави понуђач из групе понуђача којем је поверено извршење дела набавке за који је неопходна испуњеност тог услова.

Додатне услове група понуђача испуњава заједно.

Уколико понуђач подноси понуду са подизвођачем, понуђач је дужан да за подизвођача достави оверену Изјаву из чл. 77. ст. 4 ЗЈН, а доказ из члана 75. став 1. тач. 5) Закона, за део набавке који ће понуђач извршити преко подизвођача.

Наведене доказе о испуњености услова понуђач **може доставити и у виду неовверених копија**, а наручилац може пре доношења одлуке о додели уговора, тражити од понуђача чија је понуда на основу извештаја о стручној оцени понуда оцењена као најповољнија, да достави на увид оригинал или оверену копију свих или појединих доказа.

Ако понуђач у остављеном, примереном року који не може бити краћи од пет дана, не достави на увид оригинал или оверену копију тражених доказа, наручилац ће његову понуду одбити као неприхватљиву.

Наручилац неће одбити понуду као неприхватљиву, уколико не садржи доказ одређен конкурсном документацијом, ако понуђач наведе у понуди интернет страницу на којој су подаци који су тражени у оквиру услова јавно доступни.

Уколико је доказ о испуњености услова електронски документ, понуђач доставља копију електронског документа у писаном облику, у складу са законом којим се уређује електронски документ, осим уколико подноси електронску понуду када се доказ доставља у изворном електронском облику.

Ако се у држави у којој понуђач има седиште не издају тражени докази, понуђач може, уместо доказа, приложити своју писану изјаву, дату под кривичном и материјалном одговорношћу оверену пред судским или управним органом, јавним бележником или другим надлежним органом те државе.

Наведена изјава, уколико није дата на српском језику, мора бити преведена на српски језик од стране овлашћеног судског тумача.

Ако понуђач има седиште у другој држави, наручилац може да провери да ли су документи којима понуђач доказује испуњеност тражених услова издати од стране надлежних органа те државе.

Понуђач је дужан да без одлагања писмено обавести наручиоца о било којој промени у вези са испуњеношћу услова из поступка јавне набавке, која наступи до доношења одлуке, односно закључења уговора, односно током важења уговора о јавној набавци и да је документује на прописани начин.

VI УПУТСТВО ПОНУЂАЧИМА КАКО ДА САЧИНЕ ПОНУДУ

1. ПОДАЦИ О ЈЕЗИКУ НА КОЈЕМ ПОНУДА МОРА ДА БУДЕ САСТАВЉЕНА

Понуђач подноси понуду на српском језику. Сви обрасци, изјаве и документи који се достављају уз понуду морају бити на српском језику. Уколико су документи изворно на страном језику, морају бити преведени на српски језик од стране овлашћеног судског тумача.

2. НАЧИН НА КОЈИ ПОНУДА МОРА ДА БУДЕ САЧИЊЕНА

Понуђач подноси једну понуду (коверту са документацијом), за једну или више партија.

Понуда мора да буде поднета на преузетом, **оригиналном обрасцу** понуде из конкурсне документације. Понуђач треба да достави понуду у **писаном облику**. Понуда се саставља тако што понуђач читко уписује тражене податке у обрасце који су саставни део конкурсне документације.

Свака страна обрасца понуде мора бити оверена печатом и парафирана од стране понуђача.

Све странице Конкурсне документације (почев од странице бр.1) је потребно одштампати, спирално повезати и сваку страницу печатирати и парафирати.

Понуђач понуду подноси непосредно или путем поште у затвореној коверти или кутији, затворену на начин да се приликом отварања понуда може са сигурношћу утврдити да се први пут отвара.

На полеђини коверте или на кутији навести назив, адресу понуђача и број телефона.

У случају да понуду подноси група понуђача, на коверти је потребно назначити да се ради о групи понуђача и навести називе и адресу свих учесника у заједничкој понуди.

Понуду доставити на адресу:

**Универзитет у Новом Саду
Филозофски факултет
21000 Нови Сад
Улица др Зорана Ђинђића 2**

са знаком:

**“ПОНУДА – НЕ ОТВАРАТИ” ЗА ЈАВНУ НАБАВКУ бр. 49/2017,
ОТВОРЕНИ ПОСТУПАК ЈАВНЕ НАБАВКЕ УСЛУГЕ РЕДОВНОГ ПРЕГЛЕДА, ОДРЖАВАЊА И
СЕРВИСИРАЊА ТЕХНИЧКИХ СРЕДСТАВА У ЗГРАДИ ФИЛОЗОФСКОГ ФАКУЛТЕТА,
Партија 1, 2, 3, 4»**

(заокружити редни број партије за коју се подноси понуда), све уписати на предњу страну коверте.

Понуда се сматра благовременом уколико је примљена од стране Наручиоца до 9.11.2017. године до 9.00 часова.

Поступак отварања понуда ће се одржати дана 9.11.2017. године (четвртак) у 11,00 часова у кабинету продекана за финансије Филозофског факултета, први спрат, Улица др Зорана Ћинђића 2, 21000 Нови Сад.

Отварање понуда је јавно, присуство је слободно, активно учешће могу остварити заинтересована лица која Комисији поднесу пуномоћ за заступање (представљање) понуђача.

Пуномоћ мора бити одштампана на меморандуму понуђача, потписана од стране овлашћеног лица и оверена печатом понуђача.

Наручилац ће, по пријему одређене понуде, на коверти, односно кутији у којој се понуда налази, обележити време пријема и евидентирати број и датум понуде према редоследу приспећа. Уколико је понуда достављена непосредно наручилац ће понуђачу предати потврду пријема понуде. У потврди о пријему наручилац ће навести датум и сат пријема понуде.

Понуда коју наручилац није примио у року одређеном за подношење понуда, односно која је примљена по истеку дана и сата до којег се могу понуде подносити, сматраће се неблаговременом.

Понуда мора да садржи:

- Попуњен, потписан и оверен печатом образац понуде.
- Попуњен, потписан и оверен печатом образац структуре цене.
- Попуњен, потписан и оверен печатом модел уговора.
- Попуњен, потписан и оверен печатом образац изјаве о независној понуди.
- Попуњен, потписан и оверен печатом образац изјаве о поштовању обавеза из чл. 75 став 2. ЗЈН
- Попуњен, потписан и оверен печатом образац изјаве о испуњењу обавезних услова из чл. 77. став 4. ЗЈН
- У случају заједничке понуде и понуде са подизвођачем, све у складу како је предвиђено конкурсном документацијом.

Уколико понуђачи подносе заједничку понуду, група понуђача може да се определи да обрасце дате у конкурсној документацији потписују и печатом оверавају сви понуђачи из групе понуђача или група понуђача може да одреди једног понуђача из групе који ће потписивати и печатом оверавати обрасце дате у конкурсној документацији, изузев образаца који подразумевају давање изјава под материјалном и кривичном одговорношћу (нпр. Изјава о независној понуди, Изјава о поштовању обавеза из чл. 75. Закона...), који морају бити потписани и оверени печатом од стране сваког понуђача из групе понуђача. У случају да се понуђачи определе да један понуђач из групе потписује и печатом оверава обрасце дате у конкурсној документацији (изузев образаца који подразумевају давање изјава под материјалном и кривичном одговорношћу), наведено треба дефинисати споразумом којим се понуђачи из групе међусобно и према наручиоцу обавезују на

извршење јавне набавке, а који чини саставни део заједничке понуде сагласно чл. 81. Закона и мора бити достављен уз понуду.

3. ПОНУДА СА ВАРИЈАНТАМА

Подношење понуде са варијантама није дозвољено.

4. НАЧИН ИЗМЕНЕ, ДОПУНЕ И ОПОЗИВА ПОНУДЕ

У року за подношење понуде понуђач може да измени, допуни или опозове своју понуду на начин који је одређен за подношење понуде.

Понуђач је дужан да јасно назначи који део понуде мења односно која документа накнадно доставља. Измену, допуну или опозив понуде треба доставити на адресу:

Универзитет у Новом Саду, Филозофски факултет, 21000 Нови Сад, Улица др Зорана Ђинђића 2, са знаком:

„Измена понуде за јавну набавку услуге, Партија _____, ЈН бр. 49/2017 - НЕ ОТВАРАТИ”, или

„Допуна понуде за јавну набавку услуге, Партија _____, ЈН бр. 49/2017 - НЕ ОТВАРАТИ”, или

„Опозив понуде за јавну набавку услуге, Партија _____, ЈН бр. 49/2017 - НЕ ОТВАРАТИ”, или

„Измена и допуна понуде за јавну набавку услуге, Партија _____, ЈН. бр. 49/2017 - НЕ ОТВАРАТИ”.

На полеђини коверте или на кутији навести назив и адресу понуђача. У случају да понуду подноси група понуђача, на коверти је потребно назначити да се ради о групи понуђача и навести називе и адресу свих учесника у заједничкој понуди.

По истеку рока за подношење понуда понуђач не може да повуче нити да мења своју понуду.

5. УЧЕСТВОВАЊЕ У ЗАЈЕДНИЧКОЈ ПОНУДИ ИЛИ КАО ПОДИЗВОЂАЧ

Понуђач може да поднесе само једну понуду, најмање за једну партију.

Понуђач који је самостално поднео понуду не може истовремено да учествује у заједничкој понуди или као подизвођач, нити исто лице може учествовати у више заједничких понуда.

У Обрасцу понуде (поглавље VII), понуђач наводи на који начин подноси понуду, односно да ли подноси понуду самостално, или као заједничку понуду, или подноси понуду са подизвођачем.

6. ПОНУДА СА ПОДИЗВОЂАЧЕМ

Уколико понуђач подноси понуду са подизвођачем дужан је да у Обрасцу понуде (поглавље VII) наведе да понуду подноси са подизвођачем, проценат укупне вредности набавке који ће поверити подизвођачу, а који не може бити већи од 50%, као и део предмета набавке који ће извршити преко подизвођача.

Понуђач у Обрасцу понуде наводи назив и седиште подизвођача, уколико ће делимично извршење набавке поверити подизвођачу.

Уколико уговор о јавној набавци буде закључен између наручиоца и понуђача који подноси понуду са подизвођачем, тај подизвођач ће бити наведен и у уговору о јавној набавци.

Понуђач је дужан да за подизвођаче достави доказе о испуњености услова који су наведени у поглављу V конкурсне документације, у складу са упутством како се доказује испуњеност услова.

Понуђач у потпуности одговара наручиоцу за извршење обавеза из поступка јавне набавке, односно извршење уговорних обавеза, без обзира на број подизвођача.

Понуђач је дужан да наручиоцу, на његов захтев, омогући приступ код подизвођача, ради утврђивања испуњености тражених услова.

7. ЗАЈЕДНИЧКА ПОНУДА

Понуду може поднети група понуђача.

Уколико понуду подноси група понуђача, саставни део заједничке понуде мора бити споразум којим се понуђачи из групе међусобно и према наручиоцу обавезују на извршење јавне набавке, а који обавезно садржи податке из члана 81. ст. 4. тач. 1) до 6) Закона и то податке о:

- члану групе који ће бити носилац посла, односно који ће поднети понуду и који ће заступати групу понуђача пред наручиоцем,
- понуђачу који ће у име групе понуђача потписати уговор,
- понуђачу који ће у име групе понуђача дати средство обезбеђења,
- понуђачу који ће издати рачун,
- рачуну на који ће бити извршено плаћање,
- обавезама сваког од понуђача из групе понуђача за извршење уговора.

Група понуђача је дужна да достави све доказе о испуњености услова који су наведени у поглављу V конкурсне документације, у складу са упутством како се доказује испуњеност услова.

Понуђачи из групе понуђача одговарају неограничено солидарно према наручиоцу.

Задруга може поднети понуду самостално, у своје име, а за рачун задругара или заједничку понуду у име задругара.

Ако задруга подноси понуду у своје име за обавезе из поступка јавне набавке и уговора о јавној набавци одговара задруга и задругари у складу са законом.

Ако задруга подноси заједничку понуду у име задругара за обавезе из поступка јавне набавке и уговора о јавној набавци неограничено солидарно одговарају задругари.

8. НАЧИН И УСЛОВИ ПЛАЋАЊА, ГАРАНТНИ РОК, КАО И ДРУГЕ ОКОЛНОСТИ ОД КОЈИХ ЗАВИСИ ПРИХВАТЉИВОСТ ПОНУДЕ

8.1. Захтеви у погледу начина, рока и услова плаћања.

Начин плаћања: вирмански, доставом рачуна.

Рок плаћања: најкраће 10, најдуже 45 дана од дана пријема рачуна за извршену услугу.

Понуђачу није дозвољено да захтева аванс.

8.2. Захтев у погледу места извршења услуге:

Филозофски факултет у Новом Саду, Улица др Зорана Ђинђића 2.

8.3. Захтев у погледу рока важења понуде:

Рок важења понуде не може бити краћи од 60 дана од дана отварања понуда, у складу са чланом 90. Закона о јавним набавкама.

У случају истека рока важења понуде, наручилац је дужан да у писаном облику затражи од понуђача продужење рока важења понуде.

Понуђач који прихвати захтев за продужење рока важења понуде на може мењати понуду.

9. ВАЛУТА И НАЧИН НА КОЈИ МОРА ДА БУДЕ НАВЕДЕНА И ИЗРАЖЕНА ЦЕНА У ПОНУДИ

Цена мора бити исказана у динарима, са и без пореза на додатну вредност.

Цена је фиксна и не може се мењати.

Ако је у понуди исказана неувичајно ниска цена, наручилац ће поступити у складу са чланом 92. Закона.

Обавеза понуђача и Наручиоца да изврше рачунску проверу цена из понуде.

10. ПОДАЦИ О ДРЖАВНОМ ОРГАНУ ИЛИ ОРГАНИЗАЦИЈИ, ОДНОСНО ОРГАНУ ИЛИ СЛУЖБИ ТЕРИТОРИЈАЛНЕ АУТОНОМИЈЕ ИЛИ ЛОКАЛНЕ САМОУПРАВЕ ГДЕ СЕ МОГУ БЛАГОВРЕМЕНО ДОБИТИ ИСПРАВНИ ПОДАЦИ О ПОРЕСКИМ ОБАВЕЗАМА, ЗАШТИТИ ЖИВОТНЕ СРЕДИНЕ, ЗАШТИТИ ПРИ ЗАПОШЉАВАЊУ, УСЛОВИМА РАДА И СЛ., А КОЈИ СУ ВЕЗАНИ ЗА ИЗВРШЕЊЕ УГОВОРА О ЈАВНОЈ НАБАВЦИ

Подаци о пореским обавезама се могу добити у Пореској управи, Министарства финансија и привреде.

Подаци о заштити животне средине се могу добити у Агенцији за заштиту животне средине и у Министарству енергетике, развоја и заштите животне средине.

Подаци о заштити при запошљавању и условима рада се могу добити у Министарству рада, запошљавања и социјалне политике.

11. ПОДАЦИ О ВРСТИ, САДРЖИНИ, НАЧИНУ ПОДНОШЕЊА, ВИСИНИ И РОКОВИМА ОБЕЗБЕЂЕЊА ИСПУЊЕЊА ОБАВЕЗА ПОНУЂАЧА

Предметна јавна набавка не садржи финансијско средство обезбеђења.

12. ЗАШТИТА ПОВЕРЉИВОСТИ ПОДАТАКА КОЈЕ НАРУЧИЛАЦ СТАВЉА ПОНУЂАЧИМА НА РАСПОЛАГАЊЕ, УКЉУЧУЈУЋИ И ЊИХОВЕ ПОДИЗВОЂАЧЕ

ИЗЈАВА
о чувању поверљивих података

(пословно име - назив понуђача)

Изјављујем под пуном материјалном и кривичном одговорношћу да ћу све податке који су нам стављени на располагање у поступку предметне јавне набавке и приликом реализације Уговора, чувати и штитити као поверљиве, укључујући и подизвођаче, и да ћу све информације чувати од неовлашћеног коришћења и откривања као пословну тајну, нарочито у делу који се односи на распоред просторија, инсталације укључујући и све остале информације које могу бити злоупотребљене у безбедносном смислу.

Лице које је примило податке одређене као поверљиве дужно је да из чува и штити без обзира на степен те поверљивости.

У Новом Саду, дана: _____

М.П. _____
(име и презиме овлашћеног лица)

13. ДОДАТНЕ ИНФОРМАЦИЈЕ ИЛИ ПОЈАШЊЕЊА У ВЕЗИ СА ПРИПРЕМАЊЕМ ПОНУДЕ

Заинтересовано лице може, у писаном облику, у складу са чланом 63. Закона о јавним набавкама, тражити од наручиоца додатне информације или појашњења у вези са припремањем понуде на адресу: **Универзитет у Новом Саду, Филозофски факултет, Улица др Зорана Ђинђића 2, 21000 Нови Сад**, и то најкасније 5 дана пре истека рока за подношење понуде.

Наручилац ће заинтересованом лицу у року од 3 (три) дана од дана пријема захтева за додатним информацијама или појашњењима конкурсне документације, одговор доставити у писаном облику и истовремено ће ту информацију објавити на Порталу јавних набавки и на својој интернет страници.

Додатне информације или појашњења упућују се са напоменом:

„Захтев за додатним информацијама или појашњењима конкурсне документације, ЈН бр. 49/2017“

Ако наручилац измени или допуни конкурсну документацију 8 или мање дана пре истека рока за подношење понуда, дужан је да продужи рок за подношење понуда и објави обавештење о продужењу рока за подношење понуда.

По истеку рока предвиђеног за подношење понуда наручилац не може да мења нити да допуњује конкурсну документацију.

Тражење додатних информација или појашњења у вези са припремањем понуде телефоном није дозвољено.

Комуникација у поступку јавне набавке врши се искључиво на начин одређен чланом 20. Закона.

14. ДОДАТНА ОБЈАШЊЕЊА ОД ПОНУЂАЧА ПОСЛЕ ОТВАРАЊА ПОНУДА И КОНТРОЛА КОД ПОНУЂАЧА ОДНОСНО ЊЕГОВОГ ПОДИЗВОЂАЧА

После отварања понуда наручилац може приликом стручне оцене понуда да у писаном облику захтева од понуђача додатна објашњења која ће му помоћи при прегледу, вредновању и упоређивању понуда, а може да врши контролу (увид) код понуђача, односно његовог подизвођача (члан 93. Закона).

Уколико наручилац оцени да су потребна додатна објашњења или је потребно извршити контролу (увид) код понуђача, односно његовог подизвођача, наручилац ће понуђачу оставити примерени рок да поступи по позиву наручиоца, односно да омогући наручиоцу контролу (увид) код понуђача, као и код његовог подизвођача.

Наручилац може уз сагласност понуђача да изврши исправке рачунских грешака уочених приликом разматрања понуде по окончаном поступку отварања.

У случају разлике између јединичне и укупне цене, меродавна је јединична цена.

Ако се понуђач не сагласи са исправком рачунских грешака, наручилац ће његову понуду одбити као неприхватљиву.

15. НЕГАТИВНЕ РЕФЕРЕНЦЕ И ДОДАТНО ОБЕЗБЕЂЕЊЕ ИСПУЊЕЊА УГОВОРНИХ ОБАВЕЗА ПОНУЂАЧА КОЈИ СЕ НАЛАЗЕ НА СПИСКУ НЕГАТИВНИХ РЕФЕРЕНЦИ

Наручилац задржава право да на основу доказа којим се потврђује да понуђач није извршавао своје обавезе по раније закљученим уговорима о јавним набавкама за исти предмет набавке, и то:

- 1) правоснажна судска одлука или коначна одлука другог надлежног органа;
- 2) исправа о реализованом средству обезбеђења испуњења обавеза у поступку јавне набавке или испуњења уговорних обавеза;
- 3) исправа о наплаћеној уговорној казни;
- 4) рекламације потрошача, односно корисника, ако нису отклоњене у уговореном року;
- 5) изјава о раскиду уговора због неиспуњења битних елемената уговора дата на начин и под условима предвиђеним законом којим се уређују облигациони односи;
- 6) доказ о ангажовању на извршењу уговора о јавној набавци лица која нису означена у понуди као подизвођачи, односно чланови групе понуђача;
 - 7) други одговарајући доказ примерен предмету јавне набавке, одређен конкурсном документацијом, који се односи на испуњење обавеза у ранијим поступцима јавне набавке или по раније закљученим уговорима о јавним набавкама.

Наручилац може одбити понуду ако поседује доказ из тачке 1), који се односи на поступак који је спровео или уговор који је закључио и други наручилац ако је предмет јавне набавке истоврсан.

Понуђач који се налази на списку негативних референци који води Управа за јавне набавке, у складу са чланом 83. Закона, а који има негативну референцу за предмет набавке који није истоврстан предмету ове јавне набавке, а уколико таквом понуђачу буде додељен уговор, дужан је да у тренутку закључења уговора преда наручиоцу банкарску гаранцију за добро извршење посла, која ће бити са клаузулама: безусловна и платива на први позив.

Меница за добро извршење посла издаје се у висини од 15%, (уместо 10% из тачке 12. Упутства понуђачима како да сачине понуду) од укупне вредности уговора без ПДВ-а, са роком важности који је 30 (тридесет) дана дужи од истека рока за коначно извршење посла. Ако се за време трајања уговора промене рокови за извршење уговорне обавезе, важност меница за добро извршење посла мора да се продужи.

16. ВРСТА КРИТЕРИЈУМА ЗА ДОДЕЛУ УГОВОРА, ЕЛЕМЕНТИ КРИТЕРИЈУМА НА ОСНОВУ КОЈИХ СЕ ДОДЕЉУЈЕ УГОВОР И МЕТОДОЛОГИЈА ЗА ДОДЕЛУ ПОНДЕРА ЗА СВАКИ ЕЛЕМЕНТ КРИТЕРИЈУМА

Избор најповољније понуде ће се извршити применом критеријума „**Најнижа понуђена цена**“.

17. ЕЛЕМЕНТИ КРИТЕРИЈУМА НА ОСНОВУ КОЈИХ ЋЕ НАРУЧИЛАЦ ИЗВРШИТИ ДОДЕЛУ УГОВОРА У СИТУАЦИЈИ КАДА ПОСТОЈЕ ДВЕ ИЛИ ВИШЕ ПОНУДА СА ИСТОМ ПОНУЂЕНОМ ЦЕНОМ

Уколико две или више понуда имају исту најнижу понуђену цену, наручилац ће доделити уговор оном понуђачу који има више спроведених трансакција за категорију потрошача купца из предмета ове набавке.

18. ПОШТОВАЊЕ ОБАВЕЗА КОЈЕ ПРОИЗИЛАЗЕ ИЗ ВАЖЕЊИХ ПРОПИСА

Понуђач је дужан да у оквиру своје понуде достави изјаву дату под кривичном и материјалном одговорношћу да је поштовао све обавезе које произилазе из важећих прописа о заштити на раду, запошљавању и условима рада, заштити животне средине, као и да гарантује да је ималац права интелектуалне својине. (Образац изјаве, дат је у поглављу XII конкурсне документације).

19. КОРИШЋЕЊЕ ПАТЕНТА И ОДГОВОРНОСТ ЗА ПОВРЕДУ ЗАШТИЋЕНИХ ПРАВА ИНТЕЛЕКТУАЛНЕ СВОЈИНЕ ТРЕЋИХ ЛИЦА

Накнаду за коришћење патената, као и одговорност за повреду заштићених права интелектуалне својине трећих лица сноси понуђач.

20. НАЧИН И РОК ЗА ПОДНОШЕЊЕ ЗАХТЕВА ЗА ЗАШТИТУ ПРАВА ПОНУЂАЧА

Захтев за заштиту права може да поднесе понуђач, односно свако заинтересовано лице, или пословно удружење у њихово име.

Захтев за заштиту права подноси се Републичкој комисији, а предаје наручиоцу. Примерак захтева за заштиту права подносилац истовремено доставља Републичкој комисији. Захтев за заштиту права се доставља непосредно или препорученом пошљицом са повратницом, на адресу наручиоца. Захтев за заштиту права се може поднети у току целог поступка јавне набавке, против сваке радње наручиоца, осим уколико Законом није другачије одређено. О поднетом захтеву за заштиту права наручилац обавештава све учеснике у поступку јавне набавке, односно објављује обавештење о поднетом захтеву на Порталу јавних набавки, најкасније у року од 2 дана од дана пријема захтева.

Уколико се захтевом за заштиту права оспорава врста поступка, садржина позива за подношење понуда или конкурсне документације, захтев ће се сматрати благовременим уколико је примљен од стране наручиоца најкасније 7 дана пре истека рока за подношење понуда, без обзира на начин достављања. У том случају подношења захтева за заштиту права долази до застоја рока за подношење понуда.

После доношења одлуке о додели уговора из чл. 108. Закона или одлуке о обустави поступка јавне набавке из чл. 109. Закона, рок за подношење захтева за заштиту права је 10 дана од дана пријема одлуке.

Захтевом за заштиту права не могу се оспоравати радње наручиоца предузете у поступку јавне набавке ако су подносиоцу захтева били или могли бити познати разлози за његово подношење пре истека рока за подношење понуда, а подносилац захтева га није поднео пре истека тог рока.

Ако је у истом поступку јавне набавке поново поднет захтев за заштиту права од стране истог подносиоца захтева, у том захтеву се не могу оспоравати радње наручиоца за које је подносилац захтева знао или могао знати приликом подношења претходног захтева.

Подносилац захтева је дужан да на рачун буџета Републике Србије уплати таксу од 120.000,00 динара.

- 1) број жиро рачуна: 840-742221843-57,
- 2) шифра плаћања 153 или 253,
- 3) позив на број: 97 50-016,
- 4) сврха: Републичка административна такса број или друга ознака набавке на коју се односи поднети захтев за заштиту права,
- 5) назив наручиоца,
- 6) корисник: Буџет Републике Србије.

Потврда о извршеној уплати републичке административне таксе из чл. 156. Закона мора да:

- 1) буде издата од стране банке и да садржи печат банке;

2) да представља доказ о извршеној уплати републичке административне таксе (у потврди мора јасно да буде истакнуто да је уплата таксе реализована и датум када је уплата таксе реализована).

Поступак заштите права понуђача регулисан је одредбама чл. 138. - 167. Закона.

21. РОК У КОЈЕМ ЋЕ УГОВОР БИТИ ЗАКЉУЧЕН

Уговор о јавној набавци ће бити закључен са понуђачем којем је додељен уговор у року од 8 дана од дана протека рока за подношење захтева за заштиту права из члана 149. Закона.

У случају да је поднета само једна понуда наручилац може закључити уговор пре истека рока за подношење захтева за заштиту права, у складу са чланом 112. став 2. тачка 5) Закона.

Ако понуђач чија је понуда изабрана, одбије да закључи уговор о јавној набавци, наручилац може закључити уговор са првим следећим најповољнијим понуђачем (Члан 113. став 3. Закона о јавним набавкама).

22. ОДБИЈАЊЕ ПОНУДА И ОБУСТАВЉАЊЕ ПОСТУПКА НАБАВКЕ

Понуда ће бити одбијена ако је неблаговремена, неисправна или неодговарајућа, ако садржи неистините податке, или ако не одговара свим обавезним захтевима из конкурсне документације. Понуда може бити одбијена ако је неприхватљива.

Неблаговремена понуда је понуда која није предата Наручиоцу у року одређеном у јавном позиву. Све неблаговремено поднете понуде биће по окончању поступка отварања понуда, враћене неотворене понуђачима, са назнаком да су поднете неблаговремено.

Исправна понуда је понуда која је благовремено поднета, за коју је после отварања понуда, а на основу прегледа, утврђено да потпуно испуњава све услове из Закона о јавним набавкама и конкурсне документације.

Одговарајућа понуда је понуда која је благовремена, исправна и за коју је утврђено да потпуно испуњава све услове и захтеве из спецификације.

Прихватљива понуда је понуда која је благовремена, исправна и одговарајућа, која не ограничава, нити условљава права наручиоца или обавезе понуђача и која не прелази износ процењене вредности конкретне јавне набавке.

Наручилац је дужан да обустави поступак уколико нису испуњени услови за избор најповољније понуде из члана 109. Закона о јавним набавкама.

Наручилац може да обустави поступак из објективних и доказивих разлога, који се нису могли предвидети у време покретања поступка због чега се јавна набавка неће понављати у току исте буџетске године (чл. 109. став 2. Закона о јавним набавкама).

Предметну одлуку наручилац ће образложити и навести разлоге обуставе поступка.

VII ОБРАЗАЦ ПОНУДЕ

Понуда бр _____ од _____ 2017. године (попуњава Понуђач) за јавну набавку услуге редни број 49/2017.

1) ОПШТИ ПОДАЦИ О ПОНУЂАЧУ

НАЗИВ ПОНУЂАЧА:	
АДРЕСА ПОНУЂАЧА:	
МАТИЧНИ БРОЈ ПОНУЂАЧА:	
Порески идентификациони број понуђача (ПИБ):	
ШИФРА ДЕЛАТНОСТИ:	
ИМЕ ОСОБЕ ЗА КОНТАКТ:	
ЕЛЕКТРОНСКА АДРЕСА ПОНУЂАЧА (e-mail):	
ТЕЛЕФОН:	
ТЕЛЕФАКС:	
БРОЈ РАЧУНА ПОНУЂАЧА И НАЗИВ БАНКЕ:	
ЛИЦЕ ОДГОВОРНО ЗА ПОТПИСИВАЊЕ УГОВОРА:	

2) ПОНУДУ ПОДНОСИ:**А) САМОСТАЛНО****Б) СА ПОДИЗВОЂАЧЕМ****В) КАО ЗАЈЕДНИЧКУ ПОНУДУ**

Напомена: заокружити начин подношења понуде и уписати податке о подизвођачу, уколико се понуда подноси са подизвођачем, односно податке о свим учесницима заједничке понуде, уколико понуду подноси група понуђача

3) ПОДАЦИ О ПОДИЗВОЂАЧУ

1)	Назив подизвођача:	
	Адреса:	
	Матични број:	
	Порески идентификациони број:	
	Име особе за контакт:	
	Процент укупне вредности набавке који ће извршити подизвођач:	
	Део предмета набавке који ће извршити подизвођач:	
2)	Назив подизвођача:	
	Адреса:	
	Матични број:	
	Порески идентификациони број:	
	Име особе за контакт:	
	Процент укупне вредности набавке који ће извршити подизвођач:	
	Део предмета набавке који ће извршити подизвођач:	

Напомена:

Табелу „Подаци о подизвођачу“ попуњавају само они понуђачи који подносе понуду са подизвођачем, а уколико има већи број подизвођача од места предвиђених у табели, потребно је да се наведени образац копира у довољном броју примерака, да се попуни и достави за сваког подизвођача.

4) ПОДАЦИ О УЧЕСНИКУ У ЗАЈЕДНИЧКОЈ ПОНУДИ

1)	Назив учесника у заједничкој понуди:	
	Адреса:	
	Матични број:	
	Порески идентификациони број:	
	Име особе за контакт:	
2)	Назив учесника у заједничкој понуди:	
	Адреса:	
	Матични број:	
	Порески идентификациони број:	
	Име особе за контакт:	
3)	Назив учесника у заједничкој понуди:	
	Адреса:	
	Матични број:	
	Порески идентификациони број:	
	Име особе за контакт:	

Напомена:

Табелу „Подаци о учеснику у заједничкој понуди“ попуњавају само они понуђачи који подносе заједничку понуду, а уколико има већи број учесника у заједничкој понуди од места предвиђених у табели, потребно је да се наведени образац копира у довољном броју примерака, да се попуни и достави за сваког понуђача који је учесник у заједничкој понуди.

2) ОПИС ПРЕДМЕТА НАБАВКЕ

Детаљан опис и спецификација сваке партије јавне набавке је дат на страницама Главе III Конкурсне документације - Технички опис и карактеристике.

Рок важења понуде: ___ дана од дана отварања понуде (број дана уписује Понуђач, минималан рок износи 60 дана).

Време одазива на позива Наручиоца: **максимално 1 сат по примитку поруџбине (све партије).**

Датум

М. П.

Понуђач

Напомена:

Образац понуде понуђач мора да попуни, овери печатом и потпише, чиме потврђује да су тачни подаци који су у обрасцу понуде наведени. Уколико понуђачи подносе заједничку понуду, група понуђача може да се определи да образац понуде потписују и печатом оверавају сви понуђачи из групе понуђача или група понуђача може да одреди једног понуђача из групе који ће попунити, потписати и печатом оверити образац понуде.

VIII МОДЕЛ УГОВОРА

УНИВЕРЗИТЕТ У НОВОМ САДУ
ФИЛОЗОФСКИ ФАКУЛТЕТ

Број: 02 –615 /__

Дана: __. __. 2017. године

УГОВОР

о набавци услуге прегледа, одржавања и сервисирања техничких средстава у згради Филозофског факултета,
Партија 1
Редовно техничко одржавање и сервисирање лифтова на електрични погон у згради Филозофског факултета у Новом Саду

Закључен између:

Филозофског факултета Универзитета у Новом Саду, са седиштем у Новом Саду, Улица др Зорана Ђинђића бр.2, који заступа проф. др Ивана Живанчевић-Секеруш, декан, порески идентификациони број 100237441,
(у даљем тексту: Факултет)

и

« _____ » из _____, _____ бр. _____, кога заступа _____, директор, порески идентификациони број _____, матични број _____,
(у даљем тексту: Понуђач).

Члан 1.

Уговорне стране констатују:

- да је Факултет дана 2.10.2017. године донео Одлуку број 02-615/1 о покретању отвореног поступка јавне набавке услуге, редован преглед, одржавање и сервисирање техничких средстава у згради Филозофског факултета, редни број набавке 49/2017;
- да је Понуђач дана _____.2017. године доставио понуду број 02-615/__, која се налази у прилогу Уговора и саставни је део овог Уговора;
- да је Факултет у складу са Законом о јавним набавкама спровео поступак и донео Одлуку о додели уговора, деловодни број 02-615/__ од _____ 2017. године и са изабраним Понуђачем закључује овај Уговор.

Члан 2.

Предмет Уговора чини услуга чија је спецификација одређена у Партији 1 односно у спецификацији која је одређена у понуди Понуђача бр. 02-615/__ од _____ 2017. године, која је у прилогу Уговора и чини његов саставни део.

R.br.	Opis	J.m.	Kol.	Jed. Cena bez PDV	Ukupna Cena bez PDV												
	<p>Pozicijama ovog predmeta-ponude predviđa se nabavka usluga za redovno održavanje i servisiranje liftova na električni pogon za vertikalni prevoz osoba i tereta u zgradi Filozofskog fakulteta u Novom Sadu.</p> <p>Filozofski fakultet koristi 9. (devet) putničkih, teretnih i maloteretnih liftova sledećih nosivosti:</p> <table border="1"> <thead> <tr> <th>Vrsta lifta</th> <th>Nosivost /kg/</th> <th>Broj liftova /kom/</th> </tr> </thead> <tbody> <tr> <td>Teretni lift</td> <td>100</td> <td>6</td> </tr> <tr> <td>Putnički lift</td> <td>450</td> <td>2</td> </tr> <tr> <td>Teretn lift</td> <td>750</td> <td>1</td> </tr> </tbody> </table> <p>Sve pozicije u predmeru – ponudi, a koje su predmet nabavke usluga ove JN vršiće se u zgradi Filozofskog fakulteta u Novom Sadu, ulica Dr Zorana Đinđića 2. Zgrada Filozofskog fakulteta je spratnosti: Po+P+Mez+3+Pk, sa površinom od cca 12.900m². Šematski prikaz pozicija liftova kao i broj stanica dat je u prilogu.</p> <p>U cenu po pozicijama treba da bude uračunata cena svog potrebnog angažovanja kvalifikovanog osoblja, opreme i materijala neophodnog za kvalitetnu realizaciju predmetne JN u skladu sa važećim normativima i standardima.</p> <p>U slučaju bilo kakvih oštećenja u zgradi Fakulteta tokom izvođenja predmetnih usluga, a koju je prouzrokovao Izvršilac predmetnih usluga, obaveza Izvršioca usluga je da u što kraćem roku i o svom trošku otkloni sva oštećenja koja je načinio.</p> <p>Izvršilac usluga je u obavezi da sprovodi mere bezbednosti i zaštite zdravlja na radu kako bi se sprečile povrede na radu lica koja učestvuju u radnom procesu kao i lica koja se zateknu u radnoj okolini.</p>	Vrsta lifta	Nosivost /kg/	Broj liftova /kom/	Teretni lift	100	6	Putnički lift	450	2	Teretn lift	750	1				
Vrsta lifta	Nosivost /kg/	Broj liftova /kom/															
Teretni lift	100	6															
Putnički lift	450	2															
Teretn lift	750	1															
1.	<p>Redovno tehničko održavanje i servisiranje liftova na električni pogon u zgradi Filozofskog fakulteta u Novom Sadu treba da bude u skladu sa Pravilnikom o bezbednosti liftova "Službeni glasnik RS", br. 101/2010).</p>																

<p>Pod održavanjem liftova smatra se preduzimanje svih potrebnih radnji i mera tokom upotrebe liftova, radi obezbeđivanja njihovog bezbednog rada i njihovih sastavnih delova, a naročito pregledi postrojenja liftova i kontrola njihovog rada prema uputstvu za upotrebu i uputstvu za održavanje, otklanjanje utvrđenih nedostataka, kao i zamena neispravnih i oštećenih delova.</p>				
<p>Održavanje liftova obuhvata:</p> <ol style="list-style-type: none"> 1) proveru ispravnosti rada svih bezbednosnih uređaja, a naročito rada bezbednosnih uređaja kočnica pogonskih uređaja, hvatačkih uređaja, graničnika brzine, krajnjih sklopki, odbojnika, vrata voznog okna i zabrave vrata voznog okna; 2) proveru užadi, kao i drugih nosećih sredstava i njihove veze s kabinom i protivtegom; 3) proveru vuče koja se ostvaruje silom trenja; 4) proveru izolacije svih strujnih kola i njihovih veza s uzemljenjem; 5) proveru priključaka na gromobransku instalaciju; 6) čišćenje i podmazivanje delova lifta; 7) proveru ispravnosti rada lifta pri vožnji od stanice do stanice uzduž voznog okna u oba smera, kao i pri pristajanju; 8) proveru nužnih izlaza; 9) proveru ispravnosti pogonskih i upravljačkih uređaja na liftovima. <p>Održavanje liftova obavlja se jednom mesečno. Prilikom održavanja liftova, svi uočeni nedostaci pri radu lifta moraju da se otklone odmah, a neispravni i oštećeni delovi lifta moraju da se zamene ispravnim. Ukoliko se prilikom održavanja lifta utvrde neispravnosti koje mogu dovesti do opasnog stanja, lift se privremeno mora staviti van upotrebe dok se utvrđene neispravnosti ne otklone.</p>				

<p>Izvršilac usluga tehničkog održavanja i servisiranja liftova treba da:</p> <ol style="list-style-type: none"> 1) sačini plan održavanja svih liftova; 2) održavava i servisira liftove u skladu sa uputstvima za održavanje i na osnovu Izveštaja imenovanog tela za pregled lifta o obavljenom redovnom pregledu liftova; 3) održava liftove tako da u toku upotrebe zadovoljava zahteve iz Pravilnika o bezbednosti liftova; 4) privremeno stavlja lift van upotrebe (isključuje pogon lifta) u slučaju nedostataka koje nije moguće odmah ukloniti, a koji predstavljaju opasnost za bezbednost korisnika, i obaveštava predstavnika Fakulteta o privremenom stavljanju lifta van upotrebe; 5) vodi knjige održavanja za sve liftove na Fakultetu; 6) osigurava neophodne rezervne delove za popravke i zamene; 7) obaveštava vlasnika o potrebnim promenama na liftovima; 8) obaveštava predstavnika Fakulteta o potrebnim redovnim pregledima liftova; 9) prisustvuje redovnim pregledima liftova; 10) obavlja spasavanje lica iz lifta sa, i bez posebnog zahteva od strane Fakulteta. <p>Ako se nedostaci na liftu ne mogu otkloniti odmah, Izvršilac usluga tehničkog održavanja i servisiranja liftova treba o tome odmah da obavesti predstavnika Fakulteta i takve nedostatke konstatuje u knjizi održavanja liftova. Ako su nedostaci takvi da onemogućavaju bezbednu upotrebu lifta, Izvršilac usluga odmah privremeno stavlja van upotrebe taj lift i o tome obaveštava predstavnika Fakulteta.</p>				
<p>Vreme odziva na intervencije:</p> <ul style="list-style-type: none"> ○ max. 1 sat za hitne slučajeve ○ 24 sata za veće kvarove. <p>Raspoloživost Izvršioca usluga tehničkog održavanja i servisiranja liftova treba da bude 24 časa dnevno, 7 dana nedeljno, 365 dana u godini.</p>				

	Redovno tehničko održavanje i servisiranje teretnih liftova na električni pogon nosivosti 100kg (u skladu sa napred navedenim). Obračun paušalno (mesečno)	kom	6		
	Redovno tehničko održavanje i servisiranje putničkih liftova na električni pogon nosivosti 450kg (u skladu sa napred navedenim). Obračun paušalno (mesečno)	kom	2		
	Redovno tehničko održavanje i servisiranje teretno - putničkog liftova na električni pogon nosivosti 750kg (u skladu sa napred navedenim). Obračun paušalno (mesečno)	kom	1		
2.	Otklanjanje kvarova i nedostataka na liftovima i pratećim instalaciji vršice se odmah po nastanku kvara, utvrđivanju neispravnosti i odstupanja u radu, odnosno po zahtevu i odobrenju Naručioaca.				
	Popravka i zamena alarma u kabini putničkog i putničko-terenog lifta. Obračun paušalno	paušal	1		
	Nabavka, isporuka i zamena zvučnog inikatora alarma (zvona) u portirnici. Obračun po komadu.	kom	1		
	Nabavka, isporuka i zamena pozivnog dugmeta. Obračun po komadu.	kom	1		
	Nabavka, isporuka i zamena klizača kabine i tega. Obračun po komadu.	kom	1		
	Nabavka, isporuka i zamena diktatora za PA vrata. Obračun po komadu.	kom	1		
	Nabavka, isporuka i zamena komandnog releja 901. Obračun po komadu.	kom	1		
	Nabavka, isporuka i zamena pogonske užetnjače 650mm. Obračun po komadu.	kom	1		
	Nabavka, isporuka i zamena nosećih užadi fi 13mm x 4. Obračun po dužnom metru.	m	1		
	Nabavka, isporuka i zamena nosećih užadi fi 11mm x 4. Obračun po dužnom metru.	m	1		
Nabavka, isporuka i zamena signalnih sijalica – svetlosnih indikatora. Obračun po komadu.	kom	1			

Nabavka, isporuka i zamena lanca - zatvarača za PA vrata. Obračun po komadu.	kom	1		
Nabavka, isporuka i zamena Greco ispravljača za komandu i otkočni magnet. Obračun po komadu.	kom	1		
Nabavka, isporuka i zamena radnih i mirnih kontakata za CMB-50A. Obračun po komadu.	kom	1		
Nabavka, isporuka i zamena KTZ viljuške na prilaznim vratima. Obračun po komadu.	kom	1		
Nabavka, isporuka i zamena elektromehaničke brave „Daka – 906“ Obračun po komadu.	kom	1		
Nabavka, isporuka i zamena kopir sajli na regulatoru brzine fi 5mm x 2 Obračun po dužnom metru.	m	1		
Nabavka, isporuka i zamena spratnih članaka za kopir uređaj – velike brzine Obračun po komadu.	kom	1		
Nabavka, isporuka i zamena spratnih članaka za kopir uređaj – male brzine Obračun po komadu.	kom	1		
Nabavka, isporuka i zamena vremenskih relea „Daka“ 0 -10sec, 60V Obračun po komadu.	kom	1		
Nabavka, isporuka i zamena dvopolnih kontaktnih kutija. Obračun po komadu.	kom	1		
Nabavka, isporuka i zamena sigurnosnog – panik osvetljenja OMS sa autonomnim napajanjem. Obračun po komadu.	kom	1		
Nabavka, isporuka i zamena rolni sa mazalicama za kopir uređaje. Obračun po komadu.	kom	1		
Nabavka, isporuka i zamena električnog osvetljenja u voznom oknu 60W, 220V. Obračun po komadu.	kom	1		
Nabavka, isporuka i zamena frekventnog regulatora za teretni lift nosivosti 750kg. Obračun po komadu.	kom	1		

Nabavka, isporuka i zamena elektronskog sklopa za upravljanje automatskim vratima na putničkim liftovima nosivosti 450kg. Obračun po komadu.	kom	1		
Nabavka, isporuka i zamena feroda - kočionih pakni na reduktorima R60 na putničkim liftovima. Obračun po paru.	par	1		
Nabavka, isporuka i zamena špulni CZ 60V. Obračun po komadu.	kom	1		
Nabavka, isporuka i zamena letvi CZ. Obračun po komadu.	kom	1		
Nabavka, isporuka i zamena opruge za automatska vrata za teretni lift nosivosti 750kg. Obračun po komadu.	kom	1		
Nabavka, isporuka i zamena ležajeva za ventilatore za spoljno hlađenje pogonskog motora liftova. Obračun po komadu.	kom	1		
Nabavka, isporuka i zamena aksijalnih ležajeva za reduktore za putničko-teretne liftove. Obračun po komadu.	kom	1		
Nabavka, isporuka i zamena spratnih prekidača na maloteretnim liftovima. Obračun po komadu.	kom	1		
Nabavka, isporuka i zamena vučnih sajli za maloteretne liftove fi 6mm x 2. Obračun po dužnom metru.	m	1		
Nabavka, isporuka i zamena pozivnih kutija za maloteretne liftove. Obračun po komadu.	kom	1		
Nabavka, isporuka i zamena ugljenih i bakarnih kontakata na norma sklopkama za maloteretne liftove. Obračun po komadu.	kom	1		
Nabavka, isporuka i zamena dvokanalne užetnjače za maloteretne liftove 2 x 6 x 350mm. Obračun po komadu.	kom	1		
Nabavka, isporuka i zamena regulator sajle fi 6mm za putničko-teretne liftove. Obračun po dužnom metru.	m	1		
Nabavka, isporuka i zamena naponske užetnjače za putničko-teretne liftove. Obračun po komadu.	kom	1		

Nabavka, isporuka i zamena klizača za maloteretne liftove. Обрачун по комаду.	kom	1		
----------------------------------------------------------------------------------	-----	---	--	--

Члан 3.

Понуђач се обавезује да ће извршити услугу из спецификације партије, односно понуде, у складу са важећим законским прописима, правилима и нормативима струке и уз пажњу доброг привредника.

Члан 4.

Понуђач се обавезује да предметну услугу изведе сопственим алатом и опремом за чији квалитет, исправност и адекватност сноси одговорност.

Члан 5.

У току реализације уговорног посла, Понуђач се обавезује да ће омогућити приступ просторијама и опреми техничком лицу Факултета односно надзорном органу, као и да ће одмах обавестити Наручиоца у случају наступања околности које успоравају или онемогућавају извршење посла.

Члан 6.

Рок за извршење услуге из члана 2. Уговора износи _____ часова.

Члан 7.

Уговорне стране су сагласне да укупна вредност предметне набавке износи _____ динара без урачунаог пореза на додату вредност.

Члан 8.

Гарантни рок за извршене услуге по спецификацији из члана 2. овог Уговора _____ месеци.

У случају наступања оштећења опреме или недостатка услуге која чини предмет Уговора, а до којих дође у току трајања гарантног рока и током редовне употребе ствари, односно, поступања Наручиоца у складу са препорукама Понуђача, односно произвођачкој декларацији, Понуђач је дужан да одмах по примитку обавештења од стране Факултета, оштећења отклони о свом трошку, или у случају да иста није могуће отклонити, изврши замену истоврсном опремом и радовима, по спецификацији из понуде.

Наручилац задржава право да уколико Понуђач из било којих разлога не отклони настале неисправности у току трајања гарантног рока, ангажује другог извођача на терет Понуђача.

У случају наступања оштећења која су резултат насилног понашања корисника, односно употребе опреме супротно произвођачкој спецификацији и инструкцијама Понуђача или наступањем више силе, иста ће се отклонити о трошку Факултета.

Члан 9.

Уговор ће производити правно дејство до утрошка средстава из члана 7. овог Уговора, а најдуже до 1.5.2019. године.

Свака од уговорних страна може једнострано раскинути уговор у случају када друга страна не испуњава или неблаговремено испуњава своје уговором преузете обавезе.

Отказни рок уз претходно писмено обавештење друге стране износи 30 дана од дана примитка обавештења о раскиду уговора.

Члан 10.

Овај Уговор предвиђа сарадњу само између уговорних страна, те Понуђач не може ни једно право ни обавезу коју има по овом Уговору пренети на неко друго правно или физичко лице.

Члан 11.

Све евентуалне спорове који настану поводом овог уговора, уговорне стране ће покушати да реше споразумно. Уколико спор између уговорних страна не буде решен споразумно, уговара се надлежност стварно надлежног суда у Новом Саду.

Члан 12.

Овај Уговор је сачињен у 6 (шест) истоветних примерака, по 3 (три) за обе уговорне стране.

Члан 13.

Уговорне стране сагласно изјављују да су уговор прочитале и разумеле и да уговорне одредбе у свему представљају израз њихове стварне воље.

За Понуђача

За Филозофски факултет

Проф. др Ивана Живанчевић-Секеруш, деканица

УНИВЕРЗИТЕТ У НОВОМ САДУ
ФИЛОЗОФСКИ ФАКУЛТЕТ

Број: 02-615/___

Дана: _____. 2017. године

УГОВОР

о јавној набавци услуге прегледа, одржавања и сервисирања техничких средстава у згради Филозофског факултета,
Партија 2
сервисирање и техничко одржавање телефонских уређаја и инсталација у згради Филозофског факултета

Закључен у Новом Саду између следећих уговорних страна:

Филозофског факултета Универзитета у Новом Саду, са седиштем у Новом Саду, Улица др Зорана Ћинђића бр.2, који заступа проф. др Ивана Живанчевић-Секеруш, декан, порески идентификациони број 100237441,
(у даљем тексту: **Факултет**),

и

_____ са седиштем у _____, бр._____, који заступа _____,
порески идентификациони број: _____, матични број: _____,
(у даљем тексту: **Понуђач**).

Члан 1.

Уговорне стране констатују:

- да је Факултет дана _____.10.2017. године донео Одлуку о покретању отвореног поступка јавне набавке, услуга прегледа, одржавања и сервисирања техничких средстава у згради Филозофског факултета (четири партије);
- да је Понуђач дана _____.2017. године доставио понуду број 02-615/___, која се налази у прилогу Уговора и саставни је део овог Уговора;
- да је Факултет дана _____.2017. године донео Одлуку о додели уговора број: 02-615/___, и да Факултет и Понуђач, сходно Закону, приступају закључењу овог Уговора.

Члан 2.

Предмет Уговора чини услуга сервисирања и техничког одржавања телефонских уређаја и инсталација у згради Филозофског факултета, у складу са следећом спецификацијом:

R.br.	Opis	J.m.	Kol.	Jed. Cena bez PDV	Ukupna Cena bez PDV
-------	------	------	------	-------------------	---------------------

<p>Pozicijama ovog predmeta-ponude predviđa se nabavka usluga za redovno održavanje i servisiranje telefonskih uređaja i instalacija u zgradi Filozofskog fakulteta u Novom Sadu. Sve pozicije u predmetu – ponudi, a koje su predmet nabavke usluga ove JN vršiče se u zgradi Filozofskog fakulteta u Novom Sadu, ulica Dr Zorana Đinđića 2. Zgrada Filozofskog fakulteta je spratnosti: Po+P+Mez+3+Pk, sa površinom od cca 12.900m². Telefonska instalacija i uređaji se nalaze u svim radnim prostorijama Fakulteta.</p> <p>U zgradi Fakulteta su instalirana je sledeća telefonska oprema – uređaji:</p> <ul style="list-style-type: none"> • Tel. centrale Panasonic KX-TD 8/16, Panasonic KX – T 8/24, Panasonic KTX – T 3/8, Panasonic KX-TE5 6/24. • Telefaks aparati Panasonic cca 15 komada. • Sistemski telefonski aparati Panasonic cca 10 komada. • Telefonski aparati koji se koriste sa analogne telefonske brojeve (Telekom Srbija), cca 42 komada. • Telefonski aparati koji se koriste za komunikaciju sa Univerzitetskom centralom Siemens HiPath cca 150 komada (OptiPoint500Standard+key, Opti Point 500 Economy, OptiPoint500Entry). <p>U cenu po pozicijama treba da bude uračunata cena svog potrebnog angažovanja kvalifikovanog osoblja, opreme i materijala neophodnog za kvalitetnu realizaciju predmetne JN u skladu sa važećim normativima i standardima.</p> <p>U slučaju bilo kakvih oštećenja u zgradi Fakulteta tokom izvođenja predmetnih usluga - radova, a koju je prouzrokovao Izvršilac usluga , obaveza Izvršioca usluga je da u što kraćem roku i o svom trošku otkloni sva oštećenja koja je načinio.</p> <p>Izvršilac usluga je u obavezi da sprovodi mere bezbednosti i zaštite zdravlja na radu kako bi se sprečile povrede na radu lica koja učestvuju u radnom procesu kao i lica koja se zateknu u radnoj okolini.</p>				
--------------------------------------------------------------------------------------------------------------------------------------------------------------------------------------------------------------------------------------------------------------------------------------------------------------------------------------------------------------------------------------------------------------------------------------------------------------------------------------------------------------------------------------------------------------------------------------------------------------------------------------------------------------------------------------------------------------------------------------------------------------------------------------------------------------------------------------------------------------------------------------------------------------------------------------------------------------------------------------------------------------------------------------------------------------------------------------------------------------------------------------------------------------------------------------------------------------------------------------------------------------------------------------------------------------------------------------------------------------------------------------------------------------------------------------------------------------------------------------------------------------------------------------------------------------------------------------------------------------------------------------------------------------------------------------------------------------------------------------------------------------------------------------------------------------------------------------------------------------------------------------------------------------------------------------	--	--	--	--

1.	<p>Redovno tehničko održavanje i servisiranje telefonskih uređaja i u zgradi Filozofskog fakulteta u Novom Sadu podrazumeva:</p> <ul style="list-style-type: none"> • Pregled, ispitivanje i testiranje opreme telefonske centrale (po zahtevu Naručioca). • Intervencije i otklanjanje smetnji na telefonskim instalacijama, razvodnim ormanima i drugoj telefonskoj opremi i uređajima. • Popravka postojećih telefonskih centrala, telefaks i telefonskih aparata (sa davanjem garancije za izvršene usluge i delove). • Programiranje uređaja, promena rada parametara sistema, stručna obuka za pravilno korišćenje uređaja i opreme (po zahtevu Naručioca). • Neograničen broj izlazaka na teren i utrošenih radnih sati, po pozivu Naručioca (svi troškovi uključeni u paušal). • Popravka (zamena elemenata i elektronskih sklopova) i održavanje kompletnih telekomunikacionih uređaja sa pripadajućim telefonskim centralama, telefonskim aparatima i drugom pripadajućom opremom. • Obezbeđivanje neophodnih rezervnih delova za potrebe nesmetanog rada i popravke na telefonskim uređajima i instalacijama. • Demontaža i ponovna montaža opreme i delova usled preseljenja. • Ugradnja novih telefonskih centrala, telefaks aparata i telefonskih aparata. • Vreme odziva na intervencije: <ul style="list-style-type: none"> ○ 2 sata za kritičan kvar ○ 24 stata za veće kvarove. • Raspoloživost Izvršioca usluga tehničkog održavanja i servisiranja telefonskih uređaja i instalacija treba da bude 24 časa dnevno, 7 dana nedeljno, 365 dana u godini. • Obračun paušalno (mesečno) 	kom	12		
2.	<p>Defektaža i otklanjanje kvarova i nedostataka na telefonskoj instalaciji i telefonskim uređjima (po zahtevu Naručioca). Obračun po radnom satu.</p>	sat	1		

Nabavka, isporuka bazhalogenih kablova Iy (st)y 2x2x0,6mm Obračun po dužnom metru.	m	1		
Nabavka, isporuka bazhalogenih kablova Iy (st)y 3x2x0,6mm Obračun po dužnom metru.	m	1		
Nabavka, isporuka bazhalogenih kanalice 40x10x200cm za novu instalaciju, ekvivalentnog kvaliteta i karakteristika kao OBO Beterman. Obračun po dužnom metru.	m	1		
Nabavka, isporuka bazhalogenih ugaonih segmenata za kanalicu 40x10x200cm, ekvivalentnog kvaliteta i karakteristika kao OBO Beterman. Obračun po dužnom metru.	m	1		
Nabavka, isporuka bazhalogenih kanalice 20x20x200cm za novu instalaciju, ekvivalentnog kvaliteta i karakteristika kao OBO Beterman. Obračun po dužnom metru.	m	1		
Nabavka, isporuka bazhalogenih ugaonih segmenata za kanalicu 20x20x200cm, ekvivalentnog kvaliteta i karakteristika kao OBO Beterman. Obračun po dužnom metru.	m	1		
Nabavka, isporuka bazhalogenih instalacionih cevi fi 16mm za novu instalaciju, ekvivalentnog kvaliteta i karakteristika kao OBO Beterman. Obračun po dužnom metru.	m	1		
Nabavka, isporuka montaža bazhalogenih ugaonih segmenata za instalacionu cev fi 16mm, ekvivalentnog kvaliteta i karakteristika kao OBO Beterman. Obračun po dužnom metru.	m	1		
Nabavka, isporuka bazhalogenih instalacionih cevi fi 20mm za novu instalaciju, ekvivalentnog kvaliteta i karakteristika kao OBO Beterman. Obračun po dužnom metru.	m	1		
Nabavka, isporuka bazhalogenih ugaonih segmenata za instalacionu cev fi 20mm, ekvivalentnog kvaliteta i karakteristika kao OBO Beterman. Obračun po dužnom metru.	m	1		
Nabavka, isporuka ranžirnih telefonskih regleta. Obračun po komadu.	kom	1		

Nabavka, isporuka elektronskih napajanja za Panasonic telefonske centrale KX-TD 8/16, KX - T 8/24, KTX - T 3/8, KX-TE5 6/24. Obračun po komadu.	kom	1		
Nabavka, isporuka elektronskih napajanja za Panasonic telefonsku centralu KTX - T 3/8. Obračun po komadu.	kom	1		
Nabavka, isporuka elektronskih napajanja za Panasonic telefaks aparate KX-FHD351 Obračun po metru dužnom	kom	1		
Nabavka, isporuka termoelementa za Panasonic telefaks aparate KX-FHD351 Obračun po komadu.	kom	1		
Nabavka, isporuka optoelementa za Panasonic telefaks aparate KX-FHD351 Obračun po komadu.	kom	1		
Nabavka, isporuka skopa zupčanika za Panasonic telefaks aparate KX-FHD351 Obračun po komadu.	kom	1		
Nabavka, isporuka spiralnih telefonskih kablova (MTK 6/4) Obračun po komadu.	kom	1		
Nabavka, isporuka osnovne ploče za telefonske aparate Panasonic KX-T 3281BX Obračun po komadu.	kom	1		
Nabavka, isporuka osnovne ploče za telefonske aparate Panasonic KX-T 2310 Obračun po komadu.	kom	1		
Nabavka, isporuka osnovne ploče za telefonske aparate Panasonic KX-T 2315 Obračun po komadu.	kom	1		
Nabavka, isporuka displeja na telefonskim aparatima Opti Point t500 Economy Obračun po komadu.	kom	1		
Nabavka, isporuka slušalice na telefonskim aparatima Opti Point 500 Economy Obračun po komadu.	kom	1		
Nabavka, isporuka i zamena optičke viljuške na telefonskim aparatima Opti Point 500 Economy Obračun po komadu.	kom	1		
Nabavka, isporuka telefonskog aparata ekvivalentnog kvaliteta i karakteristika kao Opti Point 500E economy Obračun po komadu.	kom	1		

Nabavka, isporuka telefonskog aparata ekvivalentnog kvaliteta i karakteristika kao Opti Point 500 Entry Обрачун по комаду.	kom	1		
Nabavka, isporuka telefonskog aparata ekvivalentnog kvaliteta i karakteristika kao Opti Point 500 Standard Обрачун по комаду.	kom	1		
Nabavka, isporuka telefonskog aparata ekvivalentnog kvaliteta i karakteristika kao Panasonic KX TS500 FXB Обрачун по комаду.	kom	1		
Nabavka, isporuka telefonskog aparata ekvivalentnog kvaliteta i karakteristika kao Panasonic KX T2371 Обрачун по комаду.	kom	1		
Nabavka, isporuka telefonske centrale ekvivalentnog kvaliteta i karakteristika kao Panasonic KX-TE5 6/24 Обрачун по комаду.	kom	1		
Nabavka, isporuka konektora RJ 11 6/4. Обрачун по комаду.	kom	1		

Члан 3.

Понуђач се обавезује да ће извршити услугу из спецификације понуде, у складу са важећим законским прописима, правилима и нормативима струке и уз пажњу доброг привредника,

Члан 4.

Понуђач се обавезује да предметну услугу изведе сопственом опремом за чији квалитет сноси одговорност.

Члан 5.

У току реализације уговорног посла, Понуђач се обавезује да ће омогућити приступ опреми и резервним деловима предвиђеним за извршење услуге сервисирања, техничком лицу Факултета задуженом за праћење извршења предметне услуге, као и да ће одмах обавестити Наручиоца у случају наступања околности које успоравају или онемогућавају извршење посла.

Члан 6.

Рок за извршење услуге из члана 2. Уговора износи 2 радна сата од момента примитка поруџбине.

Члан 7.

Уговорне стране су сагласне да укупна вредност Уговора, по спецификацији из члана 2. Уговора износи _____ без урачунатог пореза на додату вредност.

Факултет се обавезује да ће Понуђачу платити уговорену цену из претходног става овог члана у року од максимално 45 дана од дана доставе рачуна.

Члан 8.

Гарантни рок за услугу из члана 2. Уговора износи _____ месеца од дана извршене услуге.

У случају наступања оштећења опреме или недостатка услуге која чини предмет Уговора, а до којих дође у току трајања гарантног рока и током редовне употребе ствари, односно, поступања Наручиоца у складу са препорукама Понуђача и произвођачкој декларацији, Понуђач је дужан да одмах по примитку обавештења од стране Факултета, оштећења отклони о свом трошку, или у случају да иста није могуће отклонити, изврши замену истоврсном опремом и радовима, по спецификацији из понуде.

Наручилац задржава право да уколико Понуђач из било којих разлога не отклони настале неисправности у току трајања гарантног рока, ангажује другог извођача на терет Понуђача.

У случају наступања оштећења која су резултат насилног понашања корисника, односно употребе опреме супротно произвођачкој спецификацији и инструкцијама Понуђача или наступањем више силе, иста ће се отклонити о трошку Факултета.

Члан 9.

Уговор ће производити правно дејство до утрошка средстава из члана 7 став 1 овог Уговора, а најкасније до 1.5.2019. године.

Свака од уговорних страна може једнострано раскинути уговор у случају када друга страна не испуњава или неблаговремено испуњава своје уговором преузете обавезе.

Отказни рок уз претходно писмено обавештење друге стране износи 30 дана од дана примитка обавештења о раскиду уговора.

Члан 10.

Овај Уговор предвиђа сарадњу само између уговорних страна, те Понуђач не може ни једно право ни обавезу коју има по овом Уговору пренети на неко друго правно или физичко лице.

Члан 11.

Све евентуалне спорове који настану поводом овог уговора, уговорне стране ће покушати да реше споразумно.

Уколико спор између уговорних страна не буде решен споразумно, уговара се надлежност стварно надлежног суда у Новом Саду.

Члан 12.

Овај Уговор је сачињен у 6 (шест) истоветних примерака, по 3 (три) за обе уговорне стране.

Члан 13.

Уговорне стране сагласно изјављују да су уговор прочитале и разумеле и да уговорне одредбе у свему представљају израз њихове стварне воље.

За Понуђача

За Филозофски факултет

Проф. др Ивана Живанчевић-Секеруш, деканица

УНИВЕРЗИТЕТ У НОВОМ САДУ
ФИЛОЗОФСКИ ФАКУЛТЕТ

Број: 02 – 615/___

Дана: _____.2017. године

УГОВОР

о јавној набавци услуге прегледа, одржавања и сервисирања техничких средстава у згради Филозофског факултета,
Партија 3

Редовно одржавање и сервисирање апарата за фотокопирање

Закључен у Новом Саду између следећих страна:

Филозофског факултета Универзитета у Новом Саду, са седиштем у Новом Саду, Улица др Зорана Ћинђића бр.2, који заступа проф. др Ивана Живанчевић-Секеруш, деканица, порески идентификациони број: 100237441, (у даљем тексту: Факултет)

и

«_____» са седиштем у _____, улица _____ бр. _____, који заступа _____, директор, порески идентификациони број: _____, матични број: _____, (у даљем тексту: Понуђач).

Члан 1.

Уговорне стране сагласно констатују:

- да је Факултет дана _____.2017. године донео Одлуку број 02-615/1 о покретању отвореног поступка јавне набавке услуге редовног прегледа, одржавања и сервисирања техничких средстава у згради Филозофског факултета, редни број набавке 49/2017;
- да је Понуђач дана _____.2017. године доставио понуду број 02-615/___, која се налази у прилогу Уговора и саставни је део овог Уговора;
- да је Факултет у складу са Законом о јавним набавкама спровео поступак и донео Одлуку о додели уговора, деловодни број 02-615/___ од _____.2017. године и са изабраним Понуђачем закључује овај Уговор.

Члан 2.

Предмет Уговора чини услуга редовног одржавања и сервисирања апарата за фотокопирање, чија је спецификација одређена у Партији 3, односно у спецификацији која је одређена у понуди Понуђача број 02-615/_ од _____.2017. године која је у прилогу Уговора и чини његов саставни део.

R.br	Opis	J.m.	Kol.	Jed. Cena bez PDV	Ukupna Cena bez PDV
------	------	------	------	-------------------	---------------------

<p>Pozicijama ovog predmeta-ponude predviđa se nabavka usluga za redovno održavanje i servisiranje aparata za fotokopiranje u zgradi Filozofskog fakulteta u Novom Sadu.</p> <p>U predmetu je dat pregled fotokopir aparata u zgradi Fakulteta po tipovima i količini.</p> <p>Sve pozicije u predmetu – ponudi, a koje su predmet nabavke usluga ove JN vršiće se u zgradi Filozofskog fakulteta u Novom Sadu, ulica Dr Zorana Đinđića 2.</p> <p>U cenu po pozicijama treba da bude uračunata cena svog potrebnog angažovanja kvalifikovanog osoblja, opreme i materijala neophodnog za kvalitetnu realizaciju predmetne JN u skladu sa važećim normativima i standardima.</p> <p>U slučaju bilo kakvih oštećenja u zgradi Fakulteta tokom izvođenja predmetnih usluga, a koju je prouzrokovao Izvršilac usluga, obaveza Izvršioca usluga je da u što kraćem roku i o svom trošku otkloni sva oštećenja koja je načinio.</p> <p>Izvršilac usluga je u obavezi da sprovodi mere bezbednosti i zaštite zdravlja na radu kako bi se sprečile povrede na radu lica koja učestvuju u radnom procesu kao i lica koja se zateknu u radnoj okolini.</p>				
-------------------------------------------------------------------------------------------------------------------------------------------------------------------------------------------------------------------------------------------------------------------------------------------------------------------------------------------------------------------------------------------------------------------------------------------------------------------------------------------------------------------------------------------------------------------------------------------------------------------------------------------------------------------------------------------------------------------------------------------------------------------------------------------------------------------------------------------------------------------------------------------------------------------------------------------------------------------------------------------------------------------------------------------------------------------------------------------------------------------------------------------------	--	--	--	--

1	<p>Redovno tehničko održavanje i servisiranje aparata za kopiranje u zgradi Filozofskog fakulteta u Novom Sadu podrazumeva:</p> <ul style="list-style-type: none"> • Pregled, provera ispravnosti, čišćenje i podešavanje mehaničkih sklopova. • Intervencije i otklanjanje kvarova na sistemu za povlačenje papira (po zahtevu Naručioca). • Intervencije i otklanjanje kvarova na fiksirnoj stanici. • Intervencije i otklanjanje kvarova na razvijačkoj jedinici. • Programiranje aparata, promena rada parametara sistema, stručna obuka za pravilno korišćenje aparata za kopiranje i periferne opreme (po zahtevu Naručioca). • Neograničen broj izlazaka na teren i utrošenih radnih sati, po pozivu Naručioca (svi troškovi uključeni u paušal). • Obezbeđivanje neophodnih rezervnih delova za potrebe nesmetanog rada i popravke na aparatima za fotokopiranje. • Vreme odziva na intervencije: <ul style="list-style-type: none"> ○ 1 sata za kritičan kvar ○ 24 stata za veće kvarove. • Raspoloživost Izvršioca usluga tehničkog održavanja i servisiranja telefonskih uređaja i instalacija treba da bude 24 časa dnevno, 7 dana nedeljno, 365 dana u godini. • Obračun po redovnom servisu 				
2	<p>Redovan servis aparata za fotokopiranje tipa: Canon IR 2016. Obračun po redovnom servisu</p>	kom	2		
	<p>Redovan servis aparata za fotokopiranje tipa: Canon IR 1133/ IR 1133 A. Obračun po redovnom servisu</p>	kom	5		
	<p>Redovan servis aparata za fotokopiranje tipa: Canon IR 2520/ IR 2520A. Obračun po redovnom servisu</p>	kom	3		
	<p>Redovan servis aparata za fotokopiranje tipa: Canon IR 2018. Obračun po redovnom servisu</p>	kom	5		

Redovan servis aparata za fotokopiranje tipa: Canon NP 6512 . Obračun po redovnom servisu	kom	2		
Redovan servis aparata za fotokopiranje tipa: Canon IR 3025. Obračun po redovnom servisu	kom	1		
Redovan servis aparata za fotokopiranje tipa: Canon IR 2530. Obračun po redovnom servisu	kom	1		
Otklanjanje kvarova i nedostataka na aparatima za fotokopiranje vršiće se odmah po nastanku kvara, odnosno po utvrđivanju neispravnosti i odstupanja u radu i po pozivu Naručioca.				
Nabavka, isporuka i zamena originalnog drum unit C-EXV-14. Obračun po komadu.	kom	1		
Nabavka, isporuka i zamena originalnog drum unit C-EXV-23. Obračun po komadu.	kom	1		
Nabavka, isporuka i zamena originalnog drum unit C-EXV-33 . Obračun po komadu.	kom	1		
Nabavka, isporuka i zamena originalnog drum unit C-EXV-11/12. Obračun po komadu.	kom	1		
Nabavka, isporuka i zamena originalnog povlakača papira za Canon IR 2016 i 2018. Obračun po komadu.	kom	1		
Nabavka, isporuka i zamena originalnog povlakača papira za Canon IR 2520. Obračun po komadu.	kom	1		
Nabavka, isporuka i zamena originalnog povlakača papira za Canon IR 3025 i 2530. Obračun po komadu.	kom	1		
Nabavka, isporuka i zamena originalnog povlakača papira za Canon IR 1133. Obračun po komadu.	kom	1		
Nabavka, isporuka i zamena fiksirnog filma unit za Canon IR 2016 i 2018. Obračun po komadu.	kom	1		

Nabavka, isporuka i zamena fiksirnog filma unit za Canon IR 2530. Obračun po komadu.	kom	1		
Nabavka, isporuka i zamena fiksirnog filma unit za Canon IR 3025. Obračun po komadu.	kom	1		
Nabavka, isporuka i zamena fiksirnog filma unit za Canon IR 1133. Obračun po komadu.	kom	1		
Nabavka, isporuka i zamena donjeg fiksirnog valjka za Canon IR 2016 – original. Obračun po komadu.	kom	1		
Nabavka, isporuka i zamena donjeg fiksirnog valjka za Canon IR 2018 – original. Obračun po komadu.	kom	1		
Nabavka, isporuka i zamena donjeg fiksirnog valjka za Canon IR 3025 – original. Obračun po komadu.	kom	1		
Nabavka, isporuka i zamena donjeg fiksirnog valjka za Canon IR 2520/IR 2530 – original. Obračun po komadu.	kom	1		
Nabavka, isporuka i zamena magnetnog valjka toner jedinice za Canon IR 2016/IR 2018 – original. Obračun po komadu.	kom	1		
Nabavka, isporuka i zamena magnetnog valjka toner jedinice za Canon IR 3025 – original. Obračun po komadu.	kom	1		
Nabavka, isporuka i zamena magnetnog valjka toner jedinice za Canon IR 2520/IR 2530 – original. Obračun po komadu.	kom	1		
Nabavka, isporuka i zamena distancera magnetnog valjka za Canon IR 2520/IR 2530 – original. Obračun po komadu.	kom	1		
Nabavka, isporuka i zamena distancera magnetnog valjka za Canon IR 2016/IR 2018 – original. Obračun po komadu.	kom	1		
Nabavka, isporuka i zamena distancera magnetnog valjka za Canon IR 3025 – original. Obračun po komadu.	kom	1		
Nabavka, isporuka i zamena čaura donjeg fiksirnog valjka za Canon IR 2016 – original. Obračun po komadu.	kom	1		

Nabavka, isporuka i zamena čaura donjeg fiksirnog valjka za Canon IR 2018 – original. Обрачун по комаду.	kom	1		
Nabavka, isporuka i zamena čaura donjeg fiksirnog valjka za Canon IR 3025 – original. Обрачун по комаду.	kom	1		
Nabavka, isporuka i zamena čaura donjeg fiksirnog valjka za Canon IR 2520/2530 – original. Обрачун по комаду.	kom	1		

Члан 3.

Понуђач се обавезује да ће извршити услугу из спецификације партије, односно понуде, у складу са важећим законским прописима, правилима и нормативима струке и уз пажњу доброг привредника.

Члан 4.

Понуђач се обавезује да предметну услугу изведе сопственим алатом и опремом за чији квалитет, исправност и адекватност сноси одговорност.

Члан 5.

У току реализације уговорног посла, Понуђач се обавезује да ће омогућити приступ просторијама и опреми техничком лицу Факултета односно надзорном органу, као и да ће одмах обавестити Наручиоца у случају наступања околности које успоравају или онемогућавају извршење посла.

Члан 6.

Рок за извршење услуге из члана 2. Уговора износи 1 радни сат од примитка поруџбине.

Члан 7.

Уговорне стране су сагласне да укупна вредност набавке износи _____ динара без урачунатог пореза на додату.

Факултет се обавезује да ће Понуђачу уредне рачуне по извшеној услузи у складу са чланом 2 овог Уговора у року од најдуже 45 дана од дана доставе рачуна.

Члан 8.

Гарантни рок за услугу из члана 2. Уговора износи 1 календарски месец од дана извршене услуге.

У случају наступања оштећења опреме или недостатка услуге која чини предмет Уговора, а до којих дође у току трајања гарантног рока и током редовне употребе ствари, односно, поступања Наручиоца у складу са препорукама Понуђача, односно произвођачкој декларацији, Понуђач је дужан да одмах по примитку обавештења од стране Факултета, оштећења отклони о свом трошку, или у случају да иста није могуће отклонити, изврши замену истоврсном опремом и радовима, по спецификацији из понуде.

Наручилац задржава право да уколико Понуђач из било којих разлога не отклони настале неисправности у току трајања гарантног рока, ангажује другог извођача на терет Понуђача.

У случају наступања оштећења која су резултат насилног понашања корисника, односно употребе опреме супротно произвођачкој спецификацији и инструкцијама Понуђача или наступањем више силе, иста ће се отклонити о трошку Факултета.

Члан 9.

Уговор ће производити правно дејство до утрошка средстава из члана 7 став 1 овог Уговора, а најдуже до 1.5.2019. године.

Свака од уговорних страна може једнострано раскинути уговор у случају када друга страна не испуњава или неблаговремено испуњава своје уговором преузете обавезе.

Отказни рок уз претходно писмено обавештење друге стране износи 30 дана од дана примитка обавештења о раскиду уговора.

Члан 10.

Овај Уговор предвиђа сарадњу само између уговорних страна, те Понуђач не може ни једно право ни обавезу коју има по овом Уговору пренети на неко друго правно или физичко лице.

Члан 11.

Све евентуалне спорове који настану поводом овог уговора, уговорне стране ће покушати да реше споразумно. Уколико спор између уговорних страна не буде решен споразумно, уговара се надлежност стварно надлежног суда у Новом Саду.

Члан 12.

Овај Уговор је сачињен у 6 (шест) истоветних примерака, по 3 (три) за обе уговорне стране.

Члан 13.

Уговорне стране сагласно изјављују да су уговор прочитале и разумеле и да уговорне одредбе у свему представљају израз њихове стварне воље.

За Понуђача

За Филозофски факултет

Проф. др Ивана Живанчевић-Секеруш, деканица

УНИВЕРЗИТЕТ У НОВОМ САДУ
ФИЛОЗОФСКИ ФАКУЛТЕТ

Број: 02-615/___

Дана: _____.____.2017. године

УГОВОР

о јавној набавци услуге прегледа, одржавања и сервисирања техничких средстава у згради Филозофског факултета
Партија 4
Услуга периодичне техничке контроле лифтова у згради Филозофског факултета

Закључен између следећих страна:

Филозофског факултета Универзитета у Новом Саду, са седиштем у Новом Саду, Улица др Зорана Ђинђића бр.2, који заступа проф. др Ивана Живанчевић-Секеруш, декан, порески идентификациони број 100237441,
(у даљем тексту: **Факултет**)

и

«_____» са седиштем у _____, Улица _____ бр. ____, који заступа _____, директор, порески идентификациони број _____, матични број _____,
(у даљем тексту: **Понуђач**).

Члан 1.

Уговорне стране констатују:

- да је Факултет дана _____.____.2017. године донео Одлуку број 02-615/1 о покретању отвореног поступка јавне набавке услуге прегледа, одржавања и сервисирања техничких средстава у згради Филозофског факултета, редни број набавке 49/2017;
- да је Понуђач дана _____.____.2017. године доставио понуду број 02-615/___, која се налази у прилогу Уговора и саставни је део овог Уговора;
- да је Факултет у складу са Законом о јавним набавкама спровео поступак и донео Одлуку о додели уговора, деловодни број 02-615/___ од _____.____.2017. године и са изабраним Понуђачем закључује овај Уговор.

Члан 2.

Предмет Уговора чине услуге чија је спецификација одређена у понуди Понуђача бр. 02-615/___ од _____.____.2017. године, која је у прилогу Уговора и чини његов саставни део, како следи:

Pozicijama ovog predmeta predviđa se **nabavka usluga za periodičnu tehničku kontrolu liftova** u zgradi Filozofskog fakulteta u Novom Sadu.

Usluge koje su predmet ove JN vršiće se u zgradi Filozofskog fakulteta u Novom Sadu, ulica Dr Zorana Đinđića 2.

U zgradi Filozofskog fakulteta se koriste sledeći liftovi:

Vrsta lifta	Nosivos t /kg/	Nosivos t /lica/	Količin a /kom/
Teretni lift	100	-	6
Putnički lift	450	6	2
Teretno - putnički	750	10	1

Periodična tehnička kontrola i pregled liftova na električni pogon u zgradi Filozofskog fakulteta treba da bude izvršena u skladu sa sledećim normativima:

- Zakonom o bezbednosti i zdravlju na radu („Sl. glasnik RS“ broj 101/05),
- Pravilnikom o bezbednosti lifta („Službeni glasnik RS“ broj 101/10),
- Pravilnikom o tehničkim normativima za električne instalacije niskog napona („Službeni list SFRJ“ broj 53/88, 54/88 i „Službeni list SRJ „ broj 28/95),
- Pravilnikom o tehničkim normativima za zaštitu objekata od atmosferskog pražnjenja („Službeni list SRJ „ broj 11/96),
- Standardima: SRPS, EN8 1-1:2013
 - Bezbedonosna pravila za konstrukciju i ugradnju liftova,
 - Liftovi sa električnim pogonom.

U cenu po pozicijama treba da bude uračunata cena svog potrebnog angažovanja kvalifikovanog osoblja, mernih instrumenata i ostale opreme i materijala neophodnog za kvalitetnu realizaciju traženih usluga po važećim normativima i standardima.

Svi radovi moraju biti izvedeni stručnom radnom snagom, obučenom za izvršenje predmetne javne nabavke.

U slučaju bilo kakvih oštećenja u zgradi Fakulteta tokom izvođenja predmetnih usluga, a koju je prouzrokovao pružalac usluga, obaveza pružaoca usluga je da u što kraćem roku i o svom trošku otkloni sva oštećenja koja je načinio.

Pružalac usluga je u obavezi da sprovodi mere bezbednosti i zaštite zdravlja na radu kako bi se

1.	Periodična tehnička kontrola teretnog lifta na električni pogon nosivosti 100 kg.	kom	6		
2.	Periodična tehnička kontrola putničkog lifta na električni pogon nosivosti 450 kg (6 lica).	kom	2		
3.	Periodična tehnička kontrola teretno - putničkog lifta na električni pogon nosivosti 750 kg (10 lica).	kom	1		
4.	Izdavanje stručnog nalaza	kom	2		

Члан 3.

Понуђач се обавезује да ће извршити услугу из спецификације партије, односно понуде, у складу са важећим законским прописима, правилима и нормативима струке и уз пажњу доброг привредника,

Члан 4.

Понуђач се обавезује да предметну услугу изведе сопственом опремом за чији квалитет сноси одговорност.

Члан 5.

У току реализације уговорног посла, Понуђач се обавезује да ће омогућити приступ просторијама и опреми техничком лицу Факултета односно надзорном органу, као и да ће одмах обавестити Наручиоца у случају наступања околности које успоравају или онемогућавају извршење посла.

Члан 6.

Рок за извршење услуге из члана 2. Уговора износи _____ радних дана од дана примитка позива техничког лица Наручиоца.

Члан 7.

Уговорне стране су сагласне да укупна вредност уговора износи за извршене услуге по спецификацији из члана 2. Уговора износи _____ динара без пореза на додату вредност, односно _____ динара са урачунатим порезом на додату вредност.

Факултет се обавезује да ће Понуђачу платити уговорену цену из претходног става овог члана у року од максимално 45 дана од дана доставе исправн коначног рачуна.

Члан 8.

Гарантни рок за извршене услуге из члана 2. Уговора за износи _____ месеци од дана извршене услуге.

У случају наступања оштећења опреме или недостатка услуге која чини предмет Уговора, а до којих дође у току трајања гарантног рока и током редовне употребе ствари, односно, поступања Наручиоца у складу са препорукама Понуђача, односно произвођачкој декларацији, Понуђач је дужан да одмах по примитку обавештења од стране Факултета, оштећења отклони о свом трошку, или у случају да иста није могуће отклонити, изврши замену истоврсном опремом и радовима, по спецификацији из понуде.

Наручилац задржава право да уколико Понуђач из било којих разлога не отклони настале неисправности у току трајања гарантног рока, ангажује другог извођача на терет Понуђача.

У случају наступања оштећења која су резултат насилног понашања корисника, односно употребе опреме супротно произвођачкој спецификацији и инструкцијама Понуђача или наступањем више силе, иста ће се отклонити о трошку Факултета.

Члан 9.

Уговор ће производити правно дејство закључно са 1.5.2019. године.

Свака од уговорних страна може једнострано раскинути уговор у случају када друга страна не испуњава или неблаговремено испуњава своје уговором преузете обавезе.

Отказни рок уз претходно писмено обавештење друге стране износи 30 дана од дана примитка обавештења о раскиду уговора.

Члан 10.

Овај Уговор предвиђа сарадњу само између уговорних страна, те Понуђач не може ни једно право ни обавезу коју има по овом Уговору пренети на неко друго правно или физичко лице.

Члан 11.

Све евентуалне спорове који настану поводом овог уговора, уговорне стране ће покушати да реше споразумно. Уколико спор између уговорних страна не буде решен споразумно, уговара се надлежност стварно надлежног суда у Новом Саду.

Члан 12.

Овај Уговор је сачињен у 6 (шест) истоветних примерака, по 3 (три) за обе уговорне стране.

Члан 13.

Уговорне стране сагласно изјављују да су уговор прочитале и разумеле и да уговорне одредбе у свему представљају израз њихове стварне воље.

За Понуђача

За Филозофски факултет

Проф. др Ивана Живанчевић-Секеруш, деканица

IX ОБРАЗАЦ СТРУКТУРЕ ЦЕНЕ СА УПУТСТВОМ КАКО ДА СЕ ПОПУНИ

Партија 1 – сервис и одржавање електричних лифтова

R.br.	Opis	J.m.	Kol.	Jed. Cena bez PDV	Ukupna Cena bez PDV												
	<p>Pozicijama ovog predmeta-ponude predviđa se nabavka usluga za redovno održavanje i servisiranje liftova na električni pogon za vertikalni prevoz osoba i tereta u zgradi Filozofskog fakulteta u Novom Sadu.</p> <p>Filozofski fakultet koristi 9. (devet) putničkih, teretnih i maloteretnih liftova sledećih nosivosti:</p> <table border="1" style="width: 100%; border-collapse: collapse;"> <thead> <tr> <th style="width: 30%;">Vrsta lifta</th> <th style="width: 30%;">Nosivost /kg/</th> <th style="width: 40%;">Broj liftova /kom/</th> </tr> </thead> <tbody> <tr> <td>Teretni lift</td> <td>100</td> <td>6</td> </tr> <tr> <td>Putnički lift</td> <td>450</td> <td>2</td> </tr> <tr> <td>Teretni lift</td> <td>750</td> <td>1</td> </tr> </tbody> </table> <p>Sve pozicije u predmetu – ponudi, a koje su predmet nabavke usluga ove JN vršiče se u zgradi Filozofskog fakulteta u Novom Sadu, ulica Dr Zorana Đinđića 2. Zgrada Filozofskog fakulteta je spratnosti: Po+P+Mez+3+Pk, sa površinom od cca 12.900m². Šematski prikaz pozicija liftova kao i broj stanica dat je u prilogu.</p> <p>U cenu po pozicijama treba da bude uračunata cena svog potrebnog angažovanja kvalifikovanog osoblja, opreme i materijala neophodnog za kvalitetnu realizaciju predmetne JN u skladu sa važećim normativima i standardima.</p> <p>U slučaju bilo kakvih oštećenja u zgradi Fakulteta tokom izvođenja predmetnih usluga, a koju je prouzrokovao Izvršilac predmetnih usluga, obaveza Izvršioca usluga je da u što kraćem roku i o svom trošku otkloni sva oštećenja koja je načinio.</p> <p>Izvršilac usluga je u obavezi da sprovodi mere bezbednosti i zaštite zdravlja na radu kako bi se sprečile povrede na radu lica koja učestvuju u radnom procesu kao i lica koja se zateknu u radnoj okolini.</p>	Vrsta lifta	Nosivost /kg/	Broj liftova /kom/	Teretni lift	100	6	Putnički lift	450	2	Teretni lift	750	1				
Vrsta lifta	Nosivost /kg/	Broj liftova /kom/															
Teretni lift	100	6															
Putnički lift	450	2															
Teretni lift	750	1															
1.	<p>Redovno tehničko održavanje i servisiranje liftova na električni pogon u zgradi Filozofskog fakulteta u Novom Sadu treba da bude u skladu sa Pravilnikom o bezbednosti liftova "Službeni glasnik RS", br. 101/2010).</p>																

	<p>Pod održavanjem liftova smatra se preduzimanje svih potrebnih radnji i mera tokom upotrebe liftova, radi obezbeđivanja njihovog bezbednog rada i njihovih sastavnih delova, a naročito pregledi postrojenja liftova i kontrola njihovog rada prema uputstvu za upotrebu i uputstvu za održavanje, otklanjanje utvrđenih nedostataka, kao i zamena neispravnih i oštećenih delova.</p>			
	<p>Održavanje liftova obuhvata:</p> <ol style="list-style-type: none"> 1) proveru ispravnosti rada svih bezbednosnih uređaja, a naročito rada bezbednosnih uređaja kočnica pogonskih uređaja, hvatačkih uređaja, graničnika brzine, krajnjih sklopki, odbojnika, vrata voznog okna i zabrave vrata voznog okna; 2) proveru užadi, kao i drugih nosećih sredstava i njihove veze s kabinom i protivtegom; 3) proveru vuče koja se ostvaruje silom trenja; 4) proveru izolacije svih strujnih kola i njihovih veza s uzemljenjem; 5) proveru priključaka na gromobransku instalaciju; 6) čišćenje i podmazivanje delova lifta; 7) proveru ispravnosti rada lifta pri vožnji od stanice do stanice uzduž voznog okna u oba smera, kao i pri pristajanju; 8) proveru nužnih izlaza; 9) proveru ispravnosti pogonskih i upravljačkih uređaja na liftovima. <p>Održavanje liftova obavlja se jednom mesečno. Prilikom održavanja liftova, svi uočeni nedostaci pri radu lifta moraju da se otklone odmah, a neispravni i oštećeni delovi lifta moraju da se zamene ispravnim. Ukoliko se prilikom održavanja lifta utvrde neispravnosti koje mogu dovesti do opasnog stanja, lift se privremeno mora staviti van upotrebe dok se utvrđene neispravnosti ne otklone.</p>			

	<p>Izvršilac usluga tehničkog održavanja i servisiranja liftova treba da:</p> <ol style="list-style-type: none"> 1) sačini plan održavanja svih liftova; 2) održava i servisira liftove u skladu sa uputstvima za održavanje i na osnovu Izveštaja imenovanog tela za pregled lifta o obavljenom redovnom pregledu liftova; 3) održava liftove tako da u toku upotrebe zadovoljava zahteve iz Pravilnika o bezbednosti liftova; 4) privremeno stavlja lift van upotrebe (isključuje pogon lifta) u slučaju nedostataka koje nije moguće odmah ukloniti, a koji predstavljaju opasnost za bezbednost korisnika, i obaveštava predstavnika Fakulteta o privremenom stavljanju lifta van upotrebe; 5) vodi knjige održavanja za sve liftove na Fakultetu; 6) osigurava neophodne rezervne delove za popravke i zamene; 7) obaveštava vlasnika o potrebnim promenama na liftovima; 8) obaveštava predstavnika Fakulteta o potrebnim redovnim pregledima liftova; 9) prisustvuje redovnim pregledima liftova; 10) obavlja spasavanje lica iz lifta sa, i bez posebnog zahteva od strane Fakulteta. <p>Ako se nedostaci na liftu ne mogu otkloniti odmah, Izvršilac usluga tehničkog održavanja i servisiranja liftova treba o tome odmah da obavesti predstavnika Fakulteta i takve nedostatke konstatuje u knjizi održavanja liftova. Ako su nedostaci takvi da onemogućavaju bezbednu upotrebu lifta, Izvršilac usluga odmah privremeno stavlja van upotrebe taj lift i o tome obaveštava predstavnika Fakulteta.</p>				
	<p>Vreme odziva na intervencije:</p> <ul style="list-style-type: none"> ○ max. 1 sat za hitne slučajeve ○ 24 sata za veće kvarove. <p>Raspoloživost Izvršioca usluga tehničkog održavanja i servisiranja liftova treba da bude 24 časa dnevno, 7 dana nedeljno, 365 dana u godini.</p>				
	<p>Redovno tehničko održavanje i servisiranje teretnih liftova na električni pogon nosivosti 100kg (u skladu sa napred navedenim). Obračun paušalno (mesečno)</p>	kom	6		
	<p>Redovno tehničko održavanje i servisiranje putničkih liftova na električni pogon nosivosti 450kg (u skladu sa napred navedenim). Obračun paušalno (mesečno)</p>	kom	2		

	Redovno tehničko održavanje i servisiranje teretno - putničkog liftova na električni pogon nosivosti 750kg (u skladu sa napred navedenim). Obračun paušalno (mesečno)	kom	1		
2.	Otklanjanje kvarova i nedostataka na liftovima i pratećim instalaciji vršiće se odmah po nastanku kvara, utvrđivanju neispravnosti i odstupanja u radu, odnosno po zahtevu i odobrenju Naručioca.				
	Popravka i zamena alarma u kabini putničkog i putničko-terenog lifta. Obračun paušalno	paušal	1		
	Nabavka, isporuka i zamena zvučnog inikatora alarma (zvona) u portirnici. Obračun po komadu.	kom	1		
	Nabavka, isporuka i zamena pozivnog dugmeta. Obračun po komadu.	kom	1		
	Nabavka, isporuka i zamena klizača kabine i tega. Obračun po komadu.	kom	1		
	Nabavka, isporuka i zamena diktatora za PA vrata. Obračun po komadu.	kom	1		
	Nabavka, isporuka i zamena komandnog releja 901. Obračun po komadu.	kom	1		
	Nabavka, isporuka i zamena pogonske užetnjače 650mm. Obračun po komadu.	kom	1		
	Nabavka, isporuka i zamena nosećih užadi fi 13mm x 4. Obračun po dužnom metru.	m	1		
	Nabavka, isporuka i zamena nosećih užadi fi 11mm x 4. Obračun po dužnom metru.	m	1		
	Nabavka, isporuka i zamena signalnih sijalica - svetlosnih indikatora. Obračun po komadu.	kom	1		
	Nabavka, isporuka i zamena lanca - zatvarača za PA vrata. Obračun po komadu.	kom	1		
	Nabavka, isporuka i zamena Greco ispravljača za komandu i otkočni magnet. Obračun po komadu.	kom	1		
	Nabavka, isporuka i zamena radnih i mirnih kontakata za CMB-50A. Obračun po komadu.	kom	1		
	Nabavka, isporuka i zamena KTZ viljuške na prilaznim vratima. Obračun po komadu.	kom	1		
	Nabavka, isporuka i zamena elektromehaničke brave „Daka - 906“ Obračun po komadu.	kom	1		

Nabavka, isporuka i zamena kopir sajli na regulatoru brzine fi 5mm x 2 Obračun po dužnom metru.	m	1		
Nabavka, isporuka i zamena spratnih članaka za kopir uređaj – velike brzine Obračun po komadu.	kom	1		
Nabavka, isporuka i zamena spratnih članaka za kopir uređaj – male brzine Obračun po komadu.	kom	1		
Nabavka, isporuka i zamena vremenskih relea „Daka“ 0 - 10sec, 60V Obračun po komadu.	kom	1		
Nabavka, isporuka i zamena dvopolnih kontaktnih kutija. Obračun po komadu.	kom	1		
Nabavka, isporuka i zamena sigurnosnog – panik osvetljenja OMS sa autonomnim napajanjem. Obračun po komadu.	kom	1		
Nabavka, isporuka i zamena rolni sa mazalicama za kopir uređaje. Obračun po komadu.	kom	1		
Nabavka, isporuka i zamena električnog osvetljenja u voznom oknu 60W, 220V. Obračun po komadu.	kom	1		
Nabavka, isporuka i zamena frekventnog regulatora za teretni lift nosivosti 750kg. Obračun po komadu.	kom	1		
Nabavka, isporuka i zamena elektronskog sklopa za upravljanje automatskim vratima na putničkim liftovima nosivosti 450kg. Obračun po komadu.	kom	1		
Nabavka, isporuka i zamena feroda – kočionih pakni na reduktorima R60 na putničkim liftovima. Obračun po paru.	par	1		
Nabavka, isporuka i zamena špulni CZ 60V. Obračun po komadu.	kom	1		
Nabavka, isporuka i zamena letvi CZ. Obračun po komadu.	kom	1		
Nabavka, isporuka i zamena opruge za automatska vrata za teretni lift nosivosti 750kg. Obračun po komadu.	kom	1		
Nabavka, isporuka i zamena ležajeva za ventilatore za spoljno hlađenje pogonskog motora liftova. Obračun po komadu.	kom	1		
Nabavka, isporuka i zamena aksijalnih ležajeva za reduktore za putničko-teretne liftove. Obračun po komadu.	kom	1		

Nabavka, isporuka i zamena spratnih prekidača na maloteretnim liftovima. Obračun po komadu.	kom	1		
Nabavka, isporuka i zamena vučnih sajli za maloteretne liftove fi 6mm x 2. Obračun po dužnom metru.	m	1		
Nabavka, isporuka i zamena pozivnih kutija za maloteretne liftove. Obračun po komadu.	kom	1		
Nabavka, isporuka i zamena ugljenih i bakarnih kontakata na norma sklopkama za maloteretne liftove. Obračun po komadu.	kom	1		
Nabavka, isporuka i zamena dvokanalne užetnjače za maloteretne liftove 2 x 6 x 350mm. Obračun po komadu.	kom	1		
Nabavka, isporuka i zamena regulator sajle fi 6mm za putničko-teretne liftove. Obračun po dužnom metru.	m	1		
Nabavka, isporuka i zamena naponske užetnjače za putničko-teretne liftove. Obračun po komadu.	kom	1		
Nabavka, isporuka i zamena klizača za maloteretne liftove. Obračun po komadu.	kom	1		

Укупно: _____ динара без ПДВ

Укупно: _____ динара са ПДВ

ДАТУМ:

ПОНУЂАЧ:

М.Р.

Упутство за попуњавање обрасца структуре цене:

Образац структуре цене понуђач мора да попуни, овери печатом и потпише, чиме потврђује да је сагласан са применом начина обрачуна трошкова наведених у обрасцу структуре цене. Уколико понуђачи подносе заједничку понуду, група понуђача може да се определи да образац понуде потписују и печатом оверавају сви понуђачи из групе понуђача или група понуђача може да одреди једног понуђача из групе који ће попунити, потписати и печатом оверити образац понуде.

ПАРТИЈА 2

**ZA REDOVNO TEHNIČKO ODRŽAVANJE I SERVISIRANJE TELEFONSKIH UREĐAJA I INSTALACIJA U ZGRADI FILOZOFSKOG
FAKULTETA U NOVOM SADU**

R.br.	O p i s	J.m.	Kol.	Jed. Cena bez PDV	Ukupna Cena bez PDV
--------------	----------------	-------------	-------------	----------------------------------	------------------------------------

<p>Pozicijama ovog predmeta-ponude predviđa se nabavka usluga za redovno održavanje i servisiranje telefonskih uređaja i instalacija u zgradi Filozofskog fakulteta u Novom Sadu. Sve pozicije u predmetu – ponudi, a koje su predmet nabavke usluga ove JN vršiče se u zgradi Filozofskog fakulteta u Novom Sadu, ulica Dr Zorana Đinđića 2. Zgrada Filozofskog fakulteta je spratnosti: Po+P+Mez+3+Pk, sa površinom od cca 12.900m². Telefonska instalacija i uređaji se nalaze u svim radnim prostorijama Fakulteta.</p> <p>U zgradi Fakulteta su instalirana je sledeća telefonska oprema – uređaji:</p> <ul style="list-style-type: none"> • Tel. centrale Panasonic KX-TD 8/16, Panasonic KX – T 8/24, Panasonic KTX – T 3/8, Panasonic KX-TE5 6/24. • Telefaks aparati Panasonic cca 15 komada. • Sistemski telefonski aparati Panasonic cca 10 komada. • Telefonski aparati koji se koriste sa analogne telefonske brojeve (Telekom Srbija), cca 42 komada. • Telefonski aparati koji se koriste za komunikaciju sa Univerzitetskom centralom Simens HiPath cca 150 komada (OptiPoint500Standard+key, Opti Point 500 Economy, OptiPoint500Entry). <p>U cenu po pozicijama treba da bude uračunata cena svog potrebnog angažovanja kvalifikovanog osoblja, opreme i materijala neophodnog za kvalitetnu realizaciju predmetne JN u skladu sa važećim normativima i standardima.</p> <p>U slučaju bilo kakvih oštećenja u zgradi Fakulteta tokom izvođenja predmetnih usluga - radova, a koju je prouzrokovao Izvršilac usluga , obaveza Izvršioca usluga je da u što kraćem roku i o svom trošku otkloni sva oštećenja koja je načinio.</p> <p>Izvršilac usluga je u obavezi da sprovodi mere bezbednosti i zaštite zdravlja na radu kako bi se sprečile povrede na radu lica koja učestvuju u radnom procesu kao i lica koja se zateknu u radnoj okolini.</p>				
-------------------------------------------------------------------------------------------------------------------------------------------------------------------------------------------------------------------------------------------------------------------------------------------------------------------------------------------------------------------------------------------------------------------------------------------------------------------------------------------------------------------------------------------------------------------------------------------------------------------------------------------------------------------------------------------------------------------------------------------------------------------------------------------------------------------------------------------------------------------------------------------------------------------------------------------------------------------------------------------------------------------------------------------------------------------------------------------------------------------------------------------------------------------------------------------------------------------------------------------------------------------------------------------------------------------------------------------------------------------------------------------------------------------------------------------------------------------------------------------------------------------------------------------------------------------------------------------------------------------------------------------------------------------------------------------------------------------------------------------------------------------------------------------------------------------------------------------------------------------------------------------------------------------------------------	--	--	--	--

1.	<p>Redovno tehničko održavanje i servisiranje telefonskih uređaja i u zgradi Filozofskog fakulteta u Novom Sadu podrazumeva:</p> <ul style="list-style-type: none"> • Pregled, ispitivanje i testiranje opreme telefonske centrale (po zahtevu Naručioca). • Intervencije i otklanjanje smetnji na telefonskim instalacijama, razvodnim ormanima i drugoj telefonskoj opremi i uređajima. • Popravka postojećih telefonskih centrala, telefaks i telefonskih aparata (sa davanjem garancije za izvršene usluge i delove). • Programiranje uređaja, promena rada parametara sistema, stručna obuka za pravilno korišćenje uređaja i opreme (po zahtevu Naručioca). • Neograničen broj izlazaka na teren i utrošenih radnih sati, po pozivu Naručioca (svi troškovi uključeni u paušal). • Popravka (zamena elemenata i elektronskih sklopova) i održavanje kompletnih telekomunikacionih uređaja sa pripadajućim telefonskim centralama, telefonskim aparatima i drugom pripadajućom opremom. • Obezbeđivanje neophodnih rezervnih delova za potrebe nesmetanog rada i popravke na telefonskim uređajima i instalacijama. • Demontaža i ponovna montaža opreme i delova usled preseljenja. • Ugradnja novih telefonskih centrala, telefaks aparata i telefonskih aparata. • Vreme odziva na intervencije: <ul style="list-style-type: none"> ○ 2 sata za kritičan kvar ○ 24 sata za veće kvarove. • Raspoloživost Izvršioca usluga tehničkog održavanja i servisiranja telefonskih uređaja i instalacija treba da bude 24 časa dnevno, 7 dana nedeljno, 365 dana u godini. • Obračun paušalno (mesečno) 	kom	12		
2.	<p>Defektaža i otklanjanje kvarova i nedostataka na telefonskoj instalaciji i telefonskim uređjima (po zahtevu Naručioca).</p> <p>Obračun po radnom satu.</p>	sat	1		

Nabavka, isporuka bazhalogenih kablova Iy (st)y 2x2x0,6mm Obračun po dužnom metru.	m	1		
Nabavka, isporuka bazhalogenih kablova Iy (st)y 3x2x0,6mm Obračun po dužnom metru.	m	1		
Nabavka, isporuka bazhalogenih kanalice 40x10x200cm za novu instalaciju, ekvivalentnog kvaliteta i karakteristika kao OBO Beterman. Obračun po dužnom metru.	m	1		
Nabavka, isporuka bazhalogenih ugaonih segmenata za kanalicu 40x10x200cm, ekvivalentnog kvaliteta i karakteristika kao OBO Beterman. Obračun po dužnom metru.	m	1		
Nabavka, isporuka bazhalogenih kanalice 20x20x200cm za novu instalaciju, ekvivalentnog kvaliteta i karakteristika kao OBO Beterman. Obračun po dužnom metru.	m	1		
Nabavka, isporuka bazhalogenih ugaonih segmenata za kanalicu 20x20x200cm, ekvivalentnog kvaliteta i karakteristika kao OBO Beterman. Obračun po dužnom metru.	m	1		
Nabavka, isporuka bazhalogenih instalacionih cevi fi 16mm za novu instalaciju, ekvivalentnog kvaliteta i karakteristika kao OBO Beterman. Obračun po dužnom metru.	m	1		
Nabavka, isporuka montaža bazhalogenih ugaonih segmenata za instalacionu cev fi 16mm, ekvivalentnog kvaliteta i karakteristika kao OBO Beterman. Obračun po dužnom metru.	m	1		
Nabavka, isporuka bazhalogenih instalacionih cevi fi 20mm za novu instalaciju, ekvivalentnog kvaliteta i karakteristika kao OBO Beterman. Obračun po dužnom metru.	m	1		
Nabavka, isporuka bazhalogenih ugaonih segmenata za instalacionu cev fi 20mm, ekvivalentnog kvaliteta i karakteristika kao OBO Beterman. Obračun po dužnom metru.	m	1		
Nabavka, isporuka ranžirnih telefonskih regleta. Obračun po komadu.	kom	1		

Nabavka, isporuka elektronskih napajanja za Panasonic telefonske centrale KX-TD 8/16, KX – T 8/24, KTX – T 3/8, KX-TE5 6/24. Obračun po komadu.	kom	1		
Nabavka, isporuka elektronskih napajanja za Panasonic telefonsku centralu KTX – T 3/8. Obračun po komadu.	kom	1		
Nabavka, isporuka elektronskih napajanja za Panasonic telefaks aparate KX-FHD351 Obračun po metru dužnom	kom	1		
Nabavka, isporuka termoelementa za Panasonic telefaks aparate KX-FHD351 Obračun po komadu.	kom	1		
Nabavka, isporuka optoelementa za Panasonic telefaks aparate KX-FHD351 Obračun po komadu.	kom	1		
Nabavka, isporuka skopa zupčanika za Panasonic telefaks aparate KX-FHD351 Obračun po komadu.	kom	1		
Nabavka, isporuka spiralnih telefonskih kablova (MTK 6/4) Obračun po komadu.	kom	1		
Nabavka, isporuka osnovne ploče za telefonske aparate Panasonic KX-T 3281BX Obračun po komadu.	kom	1		
Nabavka, isporuka osnovne ploče za telefonske aparate Panasonic KX-T 2310 Obračun po komadu.	kom	1		
Nabavka, isporuka osnovne ploče za telefonske aparate Panasonic KX-T 2315 Obračun po komadu.	kom	1		
Nabavka, isporuka displeja na telefonskim aparatima Opti Point t500 Economy Obračun po komadu.	kom	1		
Nabavka, isporuka slušalice na telefonskim aparatima Opti Point 500 Economy Obračun po komadu.	kom	1		
Nabavka, isporuka i zamena optičke viljuške na telefonskim aparatima Opti Point 500 Economy Obračun po komadu.	kom	1		

Nabavka, isporuka telefonskog aparata ekvivalentnog kvaliteta i karakteristika kao Opti Point 500E economy Обрачун по комаду.	kom	1		
Nabavka, isporuka telefonskog aparata ekvivalentnog kvaliteta i karakteristika kao Opti Point 500 Entry Обрачун по комаду.	kom	1		
Nabavka, isporuka telefonskog aparata ekvivalentnog kvaliteta i karakteristika kao Opti Point 500 Standard Обрачун по комаду.	kom	1		
Nabavka, isporuka telefonskog aparata ekvivalentnog kvaliteta i karakteristika kao Panasonic KX TS500 FXB Обрачун по комаду.	kom	1		
Nabavka, isporuka telefonskog aparata ekvivalentnog kvaliteta i karakteristika kao Panasonic KX T2371 Обрачун по комаду.	kom	1		
Nabavka, isporuka telefonske centrale ekvivalentnog kvaliteta i karakteristika kao Panasonic KX-TES 6/24 Обрачун по комаду.	kom	1		
Nabavka, isporuka konektora RJ 11 6/4. Обрачун по комаду.	kom	1		

Укупно: _____ динара без ПДВ

Укупно: _____ динара са ПДВ

ДАТУМ:

ПОНУЂАЧ:

_____ М.Р. _____

Упутство за попуњавање обрасца структуре цене:

Образац структуре цене понуђач мора да попуни, овери печатом и потпише, чиме потврђује да је сагласан са применом начина обрачуна трошкова наведених у обрасцу структуре цене. Уколико понуђачи подносе заједничку понуду, група понуђача може да се определи да образац понуде потписују и печатом оверавају сви понуђачи из групе понуђача или група понуђача може да одреди једног понуђача из групе који ће попунити, потписати и печатом оверити образац понуде.

ПАРТИЈА 3

ZA REDOVNO TEHNIČKO ODRŽAVANJE I SERVISIRANJE APARATA ZA FOTOKOPIRANJE U ZGRADI FILOZOFSKOG FAKULTETA U NOVOM SADU

R.br	Opis	J.m.	Kol.	Jed. Cena bez PDV	Ukupna Cena bez PDV
	<p>Pozicijama ovog predmera-ponude predviđa se nabavka usluga za redovno održavanje i servisiranje aparata za fotokopiranje u zgradi Filozofskog fakulteta u Novom Sadu.</p> <p>U predmeru je dat pregled fotokopir aparata u zgradi Fakulteta po tipovima i količini.</p> <p>Sve pozicije u predmeru – ponudi, a koje su predmet nabavke usluga ove JN vršiče se u zgradi Filozofskog fakulteta u Novom Sadu, ulica Dr Zorana Đinđića 2.</p> <p>U cenu po pozicijama treba da bude uračunata cena svog potrebnog angažovanja kvalifikovanog osoblja, opreme i materijala neophodnog za kvalitetnu realizaciju predmetne JN u skladu sa važećim normativima i standardima.</p> <p>U slučaju bilo kakvih oštećenja u zgradi Fakulteta tokom izvođenja predmetnih usluga, a koju je prouzrokovao Izvršilac usluga, obaveza Izvršioca usluga je da u što kraćem roku i o svom trošku otkloni sva oštećenja koja je načinio.</p> <p>Izvršilac usluga je u obavezi da sprovodi mere bezbednosti i zaštite zdravlja na radu kako bi se sprečile povrede na radu lica koja učestvuju u radnom procesu kao i lica koja se zateknu u radnoj okolini.</p>				

1	<p>Redovno tehničko održavanje i servisiranje aparata za kopiranje u zgradi Filozofskog fakulteta u Novom Sadu podrazumeva:</p> <ul style="list-style-type: none"> • Pregled, provera ispravnosti, čišćenje i podešavanje mehaničkih sklopova. • Intervencije i otklanjanje kvarova na sistemu za povlačenje papira (po zahtevu Naručioca). • Intervencije i otklanjanje kvarova na fiksirnoj stanici. • Intervencije i otklanjanje kvarova na razvijačkoj jedinici. • Programiranje aparata, promena rada parametara sistema, stručna obuka za pravilno korišćenje aparata za kopiranje i periferne opreme (po zahtevu Naručioca). • Neograničen broj izlazaka na teren i utrošenih radnih sati, po pozivu Naručioca (svi troškovi uključeni u paušal). • Obezbeđivanje neophodnih rezervnih delova za potrebe nesmetanog rada i popravke na aparatima za fotokopiranje. • Vreme odziva na intervencije: <ul style="list-style-type: none"> ○ 1 sata za kritičan kvar ○ 24 stata za veće kvarove. • Raspoloživost Izvršioca usluga tehničkog održavanja i servisiranja telefonskih uređaja i instalacija treba da bude 24 časa dnevno, 7 dana nedeljno, 365 dana u godini. • Obračun po redovnom servisu 				
2	<p>Redovan servis aparata za fotokopiranje tipa: Canon IR 2016. Obračun po redovnom servisu</p>	kom	2		
	<p>Redovan servis aparata za fotokopiranje tipa: Canon IR 1133/ IR 1133 A. Obračun po redovnom servisu</p>	kom	5		
	<p>Redovan servis aparata za fotokopiranje tipa: Canon IR 2520/ IR 2520A. Obračun po redovnom servisu</p>	kom	3		
	<p>Redovan servis aparata za fotokopiranje tipa: Canon IR 2018. Obračun po redovnom servisu</p>	kom	5		

Redovan servis aparata za fotokopiranje tipa: Canon NP 6512 . Obračun po redovnom servisu	kom	2		
Redovan servis aparata za fotokopiranje tipa: Canon IR 3025. Obračun po redovnom servisu	kom	1		
Redovan servis aparata za fotokopiranje tipa: Canon IR 2530. Obračun po redovnom servisu	kom	1		
Otklanjanje kvarova i nedostataka na aparatima za fotokopiranje vršiće se odmah po nastanku kvara, odnosno po utvrđivanju neispravnosti i odstupanja u radu i po pozivu Naručioaca.				
Nabavka, isporuka i zamena originalnog drum unit C-EXV-14. Obračun po komadu.	kom	1		
Nabavka, isporuka i zamena originalnog drum unit C-EXV-23. Obračun po komadu.	kom	1		
Nabavka, isporuka i zamena originalnog drum unit C-EXV-33 . Obračun po komadu.	kom	1		
Nabavka, isporuka i zamena originalnog drum unit C-EXV-11/12. Obračun po komadu.	kom	1		
Nabavka, isporuka i zamena originalnog povlakača papira za Canon IR 2016 i 2018. Obračun po komadu.	kom	1		
Nabavka, isporuka i zamena originalnog povlakača papira za Canon IR 2520. Obračun po komadu.	kom	1		
Nabavka, isporuka i zamena originalnog povlakača papira za Canon IR 3025 i 2530. Obračun po komadu.	kom	1		
Nabavka, isporuka i zamena originalnog povlakača papira za Canon IR 1133. Obračun po komadu.	kom	1		
Nabavka, isporuka i zamena fiksirnog filma unit za Canon IR 2016 i 2018. Obračun po komadu.	kom	1		

Nabavka, isporuka i zamena fiksirnog filma unit za Canon IR 2530. Obračun po komadu.	kom	1		
Nabavka, isporuka i zamena fiksirnog filma unit za Canon IR 3025. Obračun po komadu.	kom	1		
Nabavka, isporuka i zamena fiksirnog filma unit za Canon IR 1133. Obračun po komadu.	kom	1		
Nabavka, isporuka i zamena donjeg fiksirnog valjka za Canon IR 2016 – original. Obračun po komadu.	kom	1		
Nabavka, isporuka i zamena donjeg fiksirnog valjka za Canon IR 2018 – original. Obračun po komadu.	kom	1		
Nabavka, isporuka i zamena donjeg fiksirnog valjka za Canon IR 3025 – original. Obračun po komadu.	kom	1		
Nabavka, isporuka i zamena donjeg fiksirnog valjka za Canon IR 2520/IR 2530 – original. Obračun po komadu.	kom	1		
Nabavka, isporuka i zamena magnetnog valjka toner jedinice za Canon IR 2016/IR 2018 – original. Obračun po komadu.	kom	1		
Nabavka, isporuka i zamena magnetnog valjka toner jedinice za Canon IR 3025 – original. Obračun po komadu.	kom	1		
Nabavka, isporuka i zamena magnetnog valjka toner jedinice za Canon IR 2520/IR 2530 – original. Obračun po komadu.	kom	1		
Nabavka, isporuka i zamena distancera magnetnog valjka za Canon IR 2520/IR 2530 – original. Obračun po komadu.	kom	1		
Nabavka, isporuka i zamena distancera magnetnog valjka za Canon IR 2016/IR 2018 – original. Obračun po komadu.	kom	1		
Nabavka, isporuka i zamena distancera magnetnog valjka za Canon IR 3025 – original. Obračun po komadu.	kom	1		
Nabavka, isporuka i zamena čaura donjeg fiksirnog valjka za Canon IR 2016 – original. Obračun po komadu.	kom	1		

Nabavka, isporuka i zamena čaura donjeg fiksirnog valjka za Canon IR 2018 – original. Обрачун по комаду.	kom	1		
Nabavka, isporuka i zamena čaura donjeg fiksirnog valjka za Canon IR 3025 – original. Обрачун по комаду.	kom	1		
Nabavka, isporuka i zamena čaura donjeg fiksirnog valjka za Canon IR 2520/2530 – original. Обрачун по комаду.	kom	1		
UKUPNO:	Ukupna cena bez PDV-a:			
	Ukupna cena sa PDV-a:			

ДАТУМ:

М.Р.

ПОНУЂАЧ:

Упутство за попуњавање обрасца структуре цене:

Образац структуре цене понуђач мора да попуни, овери печатом и потпише, чиме потврђује да је сагласан са применом начина обрачуна трошкова наведених у обрасцу структуре цене. Уколико понуђачи подносе заједничку понуду, група понуђача може да се определи да образац понуде потписују и печатом оверавају сви понуђачи из групе понуђача или група понуђача може да одреди једног понуђача из групе који ће попунити, потписати и печатом оверити образац понуде.

ПАРТИЈА 4

Услуга периодичне техничке контроле лифтова у згради Филозофског факултета

Pozicijama ovog predmeta predviđa se **nabavka usluga za periodičnu tehničku kontrolu liftova** u zgradi Filozofskog fakulteta u Novom Sadu.

Usluge koje su predmet ove JN vršiće se u zgradi Filozofskog fakulteta u Novom Sadu, ulica Dr Zorana Đinđića 2.

U zgradi Filozofskog fakulteta se koriste sledeći liftovi:

Vrsta lifta	Nosivo st /kg/	Nosivo st /lica/	Količina /kom/
Teretni lift	100	-	6
Putnički lift	450	6	2
Teretno - putnički	750	10	1

Periodična tehnička kontrola i pregled liftova na električni pogon u zgradi Filozofskog fakulteta treba da bude izvršena u skladu sa sledećim normativima:

- Zakonom o bezbednosti i zdravlju na radu („Sl. glasnik RS“ broj 101/05),
- Pravilnikom o bezbednosti lifta („Službeni glasnik RS“ broj 101/10),
- Pravilnikom o tehničkim normativima za električne instalacije niskog napona („Službeni list SFRJ“ broj 53/88, 54/88 i „Službeni list SRJ „ broj 28/95),
- Pravilnikom o tehničkim normativima za zaštitu objekata od atmosferskog pražnjenja („Službeni list SRJ „ broj 11/96),
- Standardima: SRPS, EN8 1-1:2013
 - Bezbedonosna pravila za konstrukciju i ugradnju liftova,
 - Liftovi sa električnim pogonom.

U cenu po pozicijama treba da bude uračunata cena svog potrebnog angažovanja kvalifikovanog osoblja, mernih instrumenata i ostale opreme i materijala neophodnog za kvalitetnu realizaciju traženih usluga po važećim normativima i standardima.

Svi radovi moraju biti izvedeni stručnom radnom snagom, obučenom za izvršenje predmetne javne nabavke.

U slučaju bilo kakvih oštećenja u zgradi Fakulteta tokom izvođenja predmetnih usluga, a koju je prouzrokovao pružalac usluga, obaveza pružaoca usluga je da u što kraćem roku i o svom trošku otkloni sva oštećenja koja je načinio.

1.	Periodična tehnička kontrola teretnog lifta na električni pogon nosivosti 100 kg.	kom	6		
2.	Periodična tehnička kontrola putničkog lifta na električni pogon nosivosti 450 kg (6 lica).	kom	2		
3.	Periodična tehnička kontrola teretno - putničkog lifta na električni pogon nosivosti 750 kg (10 lica).	kom	1		
4.	Izdavanje stručnog nalaza	kom	2		

UKUPNO:	Ukupna cena bez PDV-a:	
	Ukupna cena sa PDV-a:	

ДАТУМ:

М.Р.

ПОНУЂАЧ:

Упутство за попуњавање обрасца структуре цене:

Образац структуре цене понуђач мора да попуни, овери печатом и потпише, чиме потврђује да је сагласан са применом начина обрачуна трошкова наведених у обрасцу структуре цене. Уколико понуђачи подносе заједничку понуду, група понуђача може да се определи да образац понуде потписују и печатом оверавају сви понуђачи из групе понуђача или група понуђача може да одреди једног понуђача из групе који ће попунити, потписати и печатом оверити образац понуде.

X ОБРАЗАЦ ТРОШКОВА ПРИПРЕМЕ ПОНУДЕ
(један попуњен и оверен Образац за све партије за које се подноси понуда)

У складу са чланом 88. став 1. Закона, понуђач _____, доставља укупан износ и структуру трошкова припремања понуде, како следи у табели:

ВРСТА ТРОШКОВА	ПОЈЕДИНАЧНИ ИЗНОСИ (у РСД)
1.	
2.	
3.	
4.	
УКУПАН ИЗНОС ТРОШКОВА ПРИПРЕМАЊА ПОНУДЕ	

Трошкове припреме и подношења понуде сноси искључиво понуђач и не може тражити од наручиоца накнаду трошкова.

Ако је поступак јавне набавке обустављен из разлога који су на страни наручиоца, наручилац је дужан да понуђачу надокнади трошкове израде узорка или модела, ако су израђени у складу са техничким спецификацијама наручиоца и трошкове прибављања средства обезбеђења, под условом да је понуђач тражио накнаду тих трошкова у својој понуди.

Напомена: достављање овог обрасца није обавезно

Место и датум:

Понуђач:

(штампано име и презиме одговорне особе)

М.П.

(читак отисак печата)

(пун потпис)

XI ОБРАЗАЦ ИЗЈАВЕ О НЕЗАВИСНОЈ ПОНУДИ
(један попуњен и оверен Образац за све партије за које се подноси понуда)

У складу са чланом 26. Закона, _____,
(Назив понуђача)

даје:

ИЗЈАВУ О НЕЗАВИСНОЈ ПОНУДИ

Под пуном материјалном и кривичном одговорношћу потврђујем да сам понуду у отвореном поступку поступку јавне набавке редни број 49/2017, услуга редовног прегледа, одржавања и сервисирања техничких средстава у згради Филозофског факултета, поднео независно, без договора са другим понуђачима или заинтересованим лицима.

Место и датум:

Понуђач:

(штампано име и презиме одговорне особе)

М.П.
(читак отисак печата)

(пун потпис)

Напомена: у случају постојања основане сумње у истинитост изјаве о независној понуди, наручулац ће одмах обавестити организацију надлежну за заштиту конкуренције. Организација надлежна за заштиту конкуренције, може понуђачу, односно заинтересованом лицу изрећи меру забране учешћа у поступку јавне набавке ако утврди да је понуђач, односно заинтересовано лице повредило конкуренцију у поступку јавне набавке у смислу закона којим се уређује заштита конкуренције. Мера забране учешћа у поступку јавне набавке може трајати до две године. Повреда конкуренције представља негативну референцу, у смислу члана 82. став 1. тачка 2. Закона.

Уколико понуду подноси група понуђача, Изјава мора бити потписана од стране овлашћеног лица сваког понуђача из групе понуђача и оверена печатом.

**XII ОБРАЗАЦ ИЗЈАВА О ПОШТОВАЊУ ОБАВЕЗА ИЗ ЧЛ. 75 и 76 ЗАКОНА
(један попуњен и оверен Образац за све партије за које се подноси понуда)**

ИЗЈАВА О ИСПУЊАВАЊУ ОБАВЕЗНИХ УСЛОВА

Под кривичном и материјалном одговорношћу Понуђач

_____ПОТВРЂУЈЕ
да испуњава услове прописане чланом 75. Закона о јавним набавкама за учешће у отвореном поступку јавне набавке услуге редни број 49/2017, услуга редовног прегледа, одржавање и сервисирање техничких средстава у згради Филозофског факултета, и то:

1. Да је регистрован код надлежног органа, односно уписан у одговарајући регистар;

2. Да он и његов заступник није осуђиван за неко од кривичних дела као члан организоване криминалне групе, да није осуђиван за кривична дела против привреде, кривична дела против животне средине, кривично дело примања или давања мита, кривично дело преваре;

3. Да је измирио доспеле порезе, доприносе и друге јавне дажбине у складу са прописима Републике Србије или стране државе када има седиште на њеној територији.

Потпис и печат овлашћеног
лица

У вези члана 75. став 2. Закона о јавним набавкама, као заступник понуђача дајем следећу

ИЗЈАВУ

Понуђач _____ (навести назив понуђача) у отвореном поступку јавне набавке редни број 49/2017, услуге редовног прегледа, одржавања и сервисирања техничких средстава у згради Филозофског факултета, поштовао обавезе које произлазе из важећих прописа о заштити на раду, запошљавању и условима рада, заштити животне средине и гарантујем да је ималац права интелектуалне својине.

Датум

Понуђач

М.П.

Напомена:

Уколико понуду подноси група понуђача, Изјава мора бити потписана од стране овлашћеног лица сваког понуђача из групе понуђача и оверена печатом.

ИЗЈАВА О ИСПУЊАВАЊУ ДОДАТНИХ УСЛОВА

За партију _____ (уписати редни број партије/партија за коју се подноси понуда)

Одазив на позив Наручиоца

ИЗЈАВУ

Под материјалном одговорношћу Понуђач

_____ **ПОТВРЂУЈЕ** да ће у року од **максимално 1 час** по примитку позива овлашћеног лица Наручиоца, одазвати се позиву и на адреси Факултета приступити извршењу предметне услуге, **као и да ће бити доступан позиву Наручиоца 24 часа, 365 дана у години.**

У случају потребе образац копирати.

М.П.

Потпис овлашћеног лица

НАПОМЕНА:

Приликом израде понуде, молимо да предметну конкурсну документацију детаљно проучите и у свему поступите по њој. За додатне информације и објашњења, потребно је да се благовремено обратите Наручиоцу. Заинтересована лица дужна су да прате портал Јавних набавки и интернет страницу Наручиоца како би благовремено били обавештени о изменама, допунама и појашњењима конкурсне документације, јер је Наручилац у складу са Законом о јавним набавкама, дужан да све измене и допуне конкурсне документације објави на Порталу Јавних набавки и на интернет страници Наручиоца.